



BOS-Streamline

Ergonomisches ABS – Handgehäuse mit optionaler Stoßschutz-Dichtung

- 6 Grundgrößen
- 2 Farben
- Gerades oder pultförmiges Design durch Drehen der Gehäuse-Halbschalen
- Oberteil wahlweise mit Displayscheibe (DIS) oder durchgehender Folienfläche (F)
- Ausführungen ohne bzw. mit Batteriefach
- Optionale Stoßschutz-/Dekordichtung in 5 Farben



Farbton	Graphitgrau, ähnlich RAL 7024 oder Lichtgrau, ähnlich RAL 7035; Sonderfarben auf Anfrage
Schutzart	Modellabhängig bis IP 65/DIN EN 60529
Gehäusematerial	ABS, Dekordichtung aus TPE; Details siehe Technische Informationen

Die Halbschalen sind parallel oder pultförmig montierbar. Somit lassen sich Gehäusedesign und Abmessungen variabel gestalten. An den Stirnseiten sind gerade Flächen für den Einbau verschiedener Schnittstellen (USB, D-Sub, etc.) vorhanden.

DIS-Variante: Ergonomisches Handgehäuse mit Displayscheibe und abgesetzter Folientastaturenfläche. Die Displayscheibe ist unbedruckt und kann mittels beigelegtem Klebefilm IP 65-dicht eingeklebt werden. Um den Klebefilm abzudecken, ist eine Bedruckung der Displayscheibe erforderlich. Selbstverständlich können die Gehäuse von uns mit individuell bedruckter und montierter Displayscheibe geliefert werden.

F-Variante: Ergonomisches Handgehäuse mit durchgehender Folientastaturfläche. Durch die symmetrische Geometrie kann das Gehäuse auch optimal in Queranwendung eingesetzt werden.

Achtung: Alle Ausführungen der Größe BS 202 F haben lediglich die Schutzart IP 54/DIN EN 60529

Einen montierbaren Aufstellclip sowie eine universelle Docking-Station (UDS) für die Daten- und Stromübergabe finden Sie im Kapitel Allgemeines Zubehör bzw. im Kapitel UDS.



BOS-Streamline 2..F

mit durchgehender Folientastaturfläche

BS 200 F, IP 40 (IP 54), mit Schlüsselband-Befestigungsmöglichkeit

Modell	Best.-Nr.	A	B	C	Farbton
BS 200 F-7024	82200124	79,4	44,1	22,2	Graphitgrau
BS 200 F-7035	82200135	79,4	44,1	22,2	Lichtgrau
BS 200 F-S	82200100*	79,4	44,1	22,2	Silber

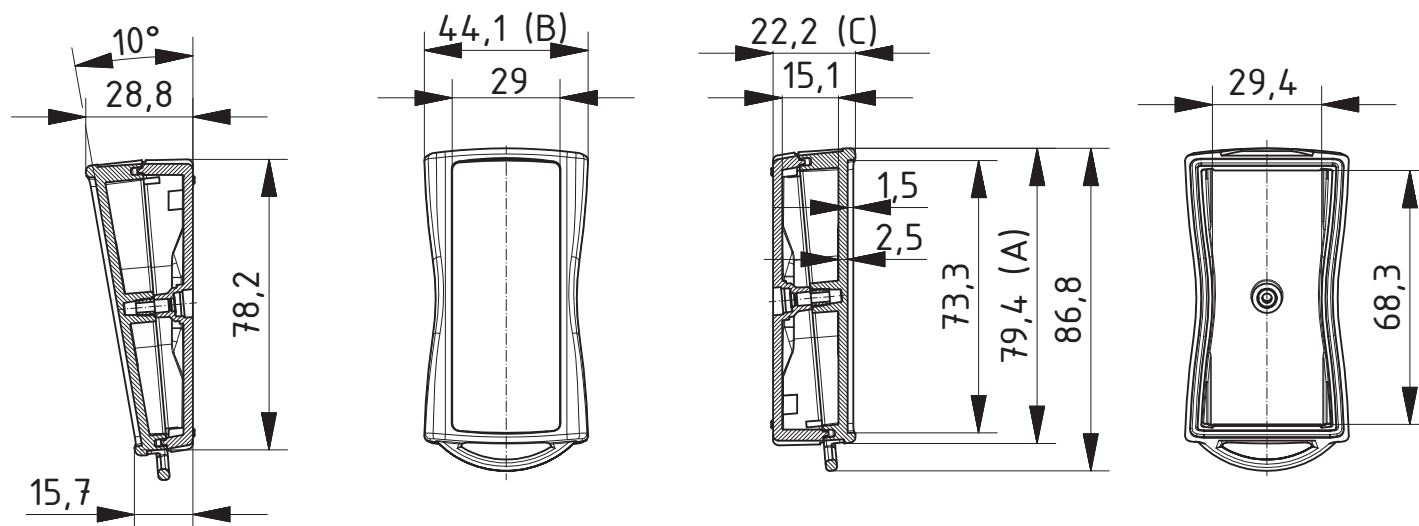
Lieferumfang: Ober- und Unterteil, 1 Schraube

Hinweis: * = lieferbar auf Anfrage. Mit DI-D aufrüstbar auf IP 54.
Zubehör siehe Folgeseiten.

BS 202 F, IP 54, mit Schlüsselband-Befestigungsmöglichkeit

Modell	Best.-Nr.	A	B	C	Farbton
BS 202 F-7024	82202124	79,4	44,1	22,2	Graphitgrau
BS 202 F-7035	82202135	79,4	44,1	22,2	Lichtgrau
BS 202 F-S	82202100*	79,4	44,1	22,2	Silber

Lieferumfang: Ober- und Unterteil inkl. Dichtung, 1 Schraube

Hinweis: * = lieferbar auf Anfrage.
Zubehör siehe Folgeseiten.


Z-2803266

Die Spannungsversorgung erfolgt mittels Knopfzellenhalter direkt auf der Platine. Die Zentralschraube wird zum mehrmaligen Öffnen in eine Gewindebuchse eingeschraubt.

BOS-Streamline 4..F mit durchgehender Folientastaturfläche



BS 400 F, IP 40 (IP 65)

Modell	Best.-Nr.	A	B	C	Farbton
BS 400 F-7024	82400124	119,3	64,9	26,5	Graphitgrau
BS 400 F-7035	82400135	119,3	64,9	26,5	Lichtgrau
BS 400 F-S	82400100*	119,3	64,9	26,5	Silber

Lieferumfang: Ober- und Unterteil, 4 Schrauben

Hinweis: * = lieferbar auf Anfrage. Mit DI-D aufrüstbar auf IP 65.
Zubehör siehe Folgeseiten.

BS 402 F, IP 65

Modell	Best.-Nr.	A	B	C	Farbton
BS 402 F-7024	82402124	119,3	64,9	26,5	Graphitgrau
BS 402 F-7035	82402135	119,3	64,9	26,5	Lichtgrau
BS 402 F-S	82402100*	119,3	64,9	26,5	Silber

Lieferumfang: Ober- und Unterteil inkl. Dichtung, 4 Schrauben

Hinweis: * = lieferbar auf Anfrage.
Zubehör siehe Folgeseiten.



BS 401 mit Batteriefach für 3 Micro (AAA), IP 40

Modell	Best.-Nr.	A	B	C	Farbton
BS 401 F-7024	82401124	119,3	64,9	26,5	Graphitgrau
BS 401 F-7035	82401135	119,3	64,9	26,5	Lichtgrau
BS 401 F-S	82401100*	119,3	64,9	26,5	Silber

Lieferumfang: Ober- und Unterteil, 4 Schrauben, Batteriefachdeckel, Schrauben, Batteriekontakte

Hinweis: * = lieferbar auf Anfrage.
Zubehör siehe Folgeseiten.

BS 403 F mit Batteriefach für 3 Micro (AAA), IP 40 (IP 65)

Modell	Best.-Nr.	A	B	C	Farbton
BS 403 F-7024	82403124	119,3	64,9	26,5	Graphitgrau
BS 403 F-7035	82403135	119,3	64,9	26,5	Lichtgrau
BS 403 F-S	82403100*	119,3	64,9	26,5	Silber

Lieferumfang: Ober- und Unterteil, 4 Schrauben, Batteriefachdeckel, Batteriefachdichtung, Schrauben, Batteriekontakte

Hinweis: * = lieferbar auf Anfrage. Mit DI-D aufrüstbar auf IP 65.
Zubehör siehe Folgeseiten.

BOS-Streamline 4..F

mit durchgehender Folientastaturfläche

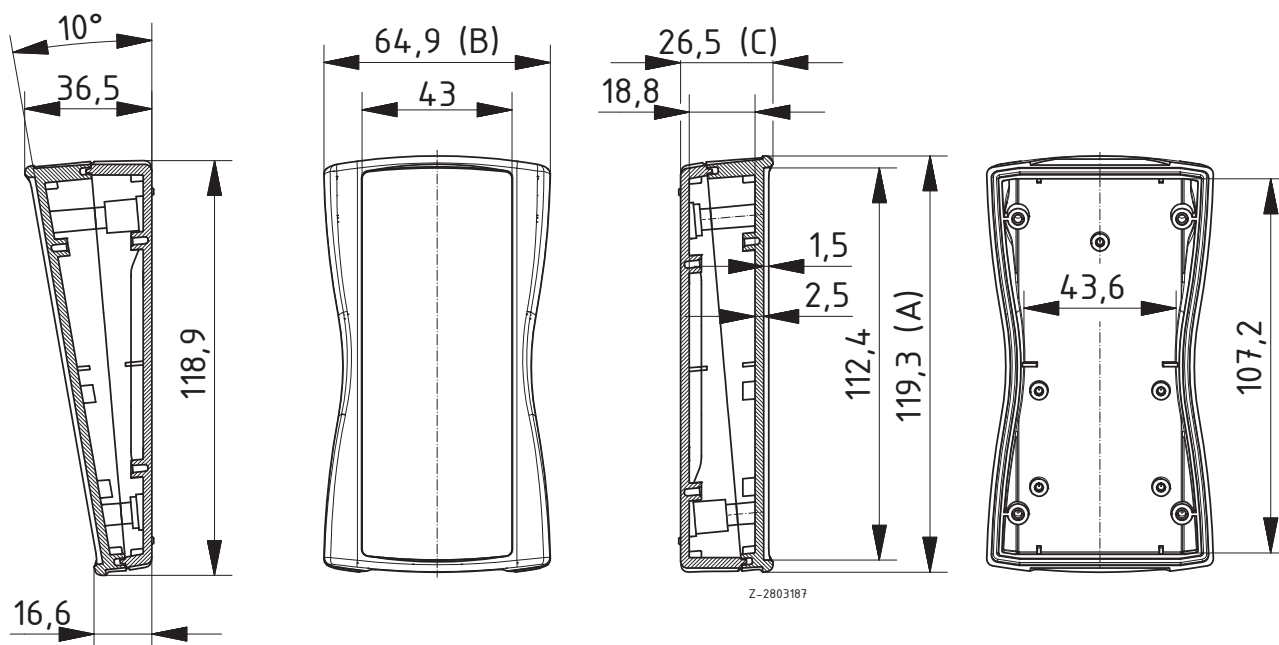
BS 404 F mit Batteriefach für 3 Micro (AAA), IP 65

Modell	Best.-Nr.	A	B	C	Farbton
BS 404 F-7024	82404124	119,3	64,9	26,5	Graphitgrau
BS 404 F-7035	82404135	119,3	64,9	26,5	Lichtgrau
BS 404 F-S	82404100*	119,3	64,9	26,5	Silber

Lieferumfang: Ober- und Unterteil inkl. Dichtung, 4 Schrauben, Batteriefachdeckel, Batteriefachdichtung, Schrauben, Batteriekontakte

Hinweis: * = lieferbar auf Anfrage.

Zubehör siehe Folgeseiten.



BOS-Streamline 4..DIS mit Displayscheibe und Folientastaturfläche



BS 400 DIS ohne Batteriefach, IP 40 (IP 65)

Modell	Best.-Nr.	A	B	C	Farbton
BS 400 DIS-7024	82400224	119,3	64,9	26,5	Graphitgrau
BS 400 DIS-7035	82400235	119,3	64,9	26,5	Lichtgrau
BS 400 DIS-S	82400200*	119,3	64,9	26,5	Silber

Lieferumfang: Ober- und Unterteil, Displayscheibe, Klebefilm, 4 Schrauben

Hinweis: * = lieferbar auf Anfrage. Mit DI-D aufrüstbar auf IP 65.
Zubehör siehe Folgeseiten.

BS 402 DIS ohne Batteriefach, IP 65

Modell	Best.-Nr.	A	B	C	Farbton
BS 402 DIS-7024	82402224	119,3	64,9	26,5	Graphitgrau
BS 402 DIS-7035	82402235	119,3	64,9	26,5	Lichtgrau
BS 402 DIS-S	82402200*	119,3	64,9	26,5	Silber

Lieferumfang: Ober- und Unterteil inkl. Dichtung, Displayscheibe, Klebefilm, 4 Schrauben

Hinweis: * = lieferbar auf Anfrage.
Zubehör siehe Folgeseiten.



BS 401 DIS mit Batteriefach für 3 Micro (AAA), IP 40

Modell	Best.-Nr.	A	B	C	Farbton
BS 401 DIS-7024	82401224	119,3	64,9	26,5	Graphitgrau
BS 401 DIS-7035	82401235	119,3	64,9	26,5	Lichtgrau
BS 401 DIS-S	82401200*	119,3	64,9	26,5	Silber

Lieferumfang: Ober- und Unterteil, Displayscheibe, Klebefilm, 4 Schrauben, Batteriefachdeckel, Schrauben, Batteriekontakte

Hinweis: * = lieferbar auf Anfrage.
Zubehör siehe Folgeseiten.

BS 403 DIS mit Batteriefach für 3 Micro (AAA), IP 40 (IP 65)

Modell	Best.-Nr.	A	B	C	Farbton
BS 403 DIS-7024	82403224	119,3	64,9	26,5	Graphitgrau
BS 403 DIS-7035	82403235	119,3	64,9	26,5	Lichtgrau
BS 403 DIS-S	82403200*	119,3	64,9	26,5	Silber

Lieferumfang: Ober- und Unterteil, Displayscheibe, Klebefilm, 4 Schrauben, Batteriefachdeckel, Batterie-fachdichtung, Schrauben, Batteriekontakte

Hinweis: * = lieferbar auf Anfrage. Mit DI-D aufrüstbar auf IP 65.
Zubehör siehe Folgeseiten.

BOS-Streamline 4..DIS

mit Displayscheibe und Folientastaturfläche

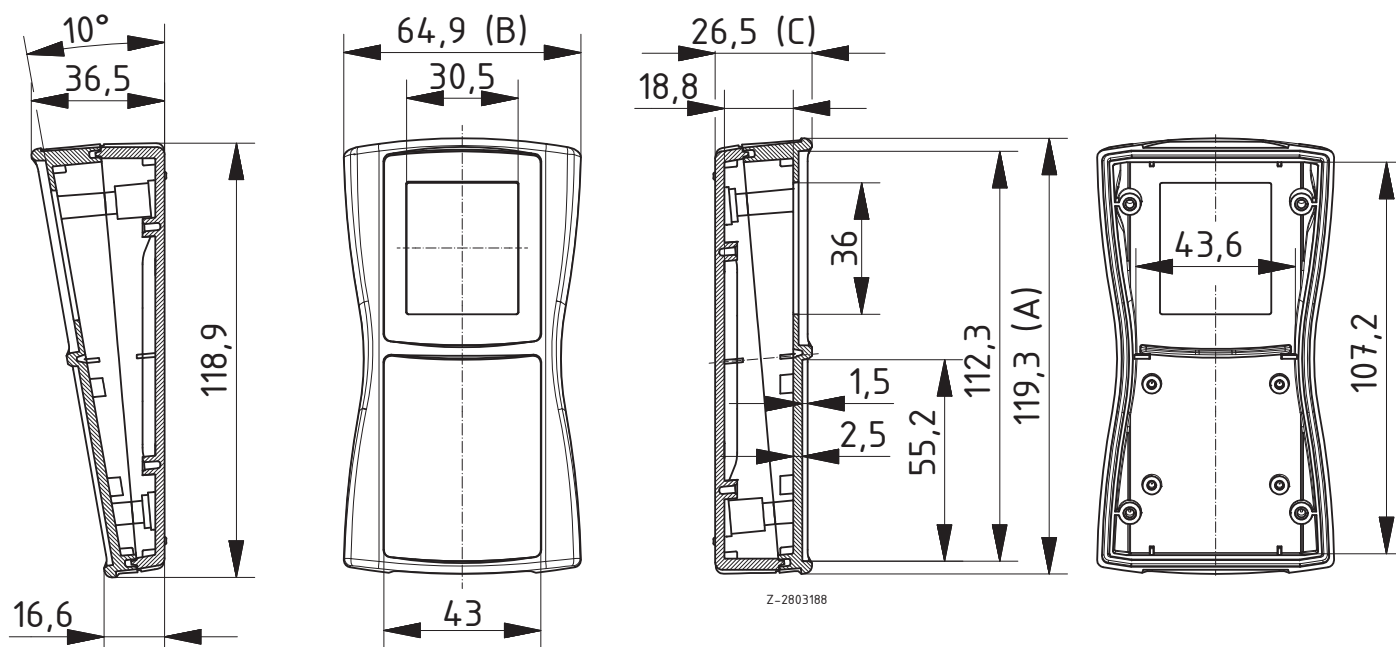
BS 404 DIS mit Batteriefach für 3 Micro (AAA), IP 65

Modell	Best.-Nr.	A	B	C	Farbton
BS 404 DIS-7024	82404224	119,3	64,9	26,5	Graphitgrau
BS 404 DIS-7035	82404235	119,3	64,9	26,5	Lichtgrau
BS 404 DIS-S	82404200*	119,3	64,9	26,5	Silber

Lieferumfang: Ober- und Unterteil inkl. Dichtung, Displayscheibe, Klebefilm, 4 Schrauben, Batteriefachdeckel, Batteriefachdichtung, Schrauben, Batteriekontakte

Hinweis: * = lieferbar auf Anfrage.

Zubehör siehe Folgeseiten.



BOS-Streamline 5..F mit durchgehender Folientastaturfläche



BS 500 F ohne Batteriefach, IP 40 (IP 65)

Modell	Best.-Nr.	A	B	C	Farbton
BS 500 F-7024	82500124	140,3	72,9	31,3	Graphitgrau
BS 500 F-7035	82500135	140,3	72,9	31,3	Lichtgrau
BS 500 F-S	82500100*	140,3	72,9	31,3	Silber

Lieferumfang: Ober- und Unterteil, 4 Schrauben

Hinweis: * = lieferbar auf Anfrage. Mit DI-D aufrüstbar auf IP 65.
Zubehör siehe Folgeseiten.

BS 502 F ohne Batteriefach, IP 65

Modell	Best.-Nr.	A	B	C	Farbton
BS 502 F-7024	82502124	140,3	72,9	31,3	Graphitgrau
BS 502 F-7035	82502135	140,3	72,9	31,3	Lichtgrau
BS 502 F-S	82502100*	140,3	72,9	31,3	Silber

Lieferumfang: Ober- und Unterteil inkl. Dichtung, 4 Schrauben

Hinweis: * = lieferbar auf Anfrage.
Zubehör siehe Folgeseiten.



BS 501 F mit Batteriefach für 3 Micro (AAA), IP 40

Modell	Best.-Nr.	A	B	C	Farbton
BS 501 F-7024	82501124	140,3	72,9	31,3	Graphitgrau
BS 501 F-7035	82501135	140,3	72,9	31,3	Lichtgrau
BS 501 F-S	82501100*	140,3	72,9	31,3	Silber

Lieferumfang: Ober- und Unterteil, 4 Schrauben, Batteriefachdeckel, Schrauben, Batteriekontakte

Hinweis: * = lieferbar auf Anfrage.
Zubehör siehe Folgeseiten.

BS 503 F mit Batteriefach für 3 Micro (AAA), IP 40 (IP 65)

Modell	Best.-Nr.	A	B	C	Farbton
BS 503 F-7024	82503124	140,3	72,9	31,3	Graphitgrau
BS 503 F-7035	82503135	140,3	72,9	31,3	Lichtgrau
BS 503 F-S	82503100*	140,3	72,9	31,3	Silber

Lieferumfang: Ober- und Unterteil, 4 Schrauben, Batteriefachdeckel, Batteriefachdichtung, Schrauben, Batteriekontakte

Hinweis: * = lieferbar auf Anfrage. Mit DI-D aufrüstbar auf IP 65.
Zubehör siehe Folgeseiten.

BOS-Streamline 5..F

mit durchgehender Folientastaturfläche

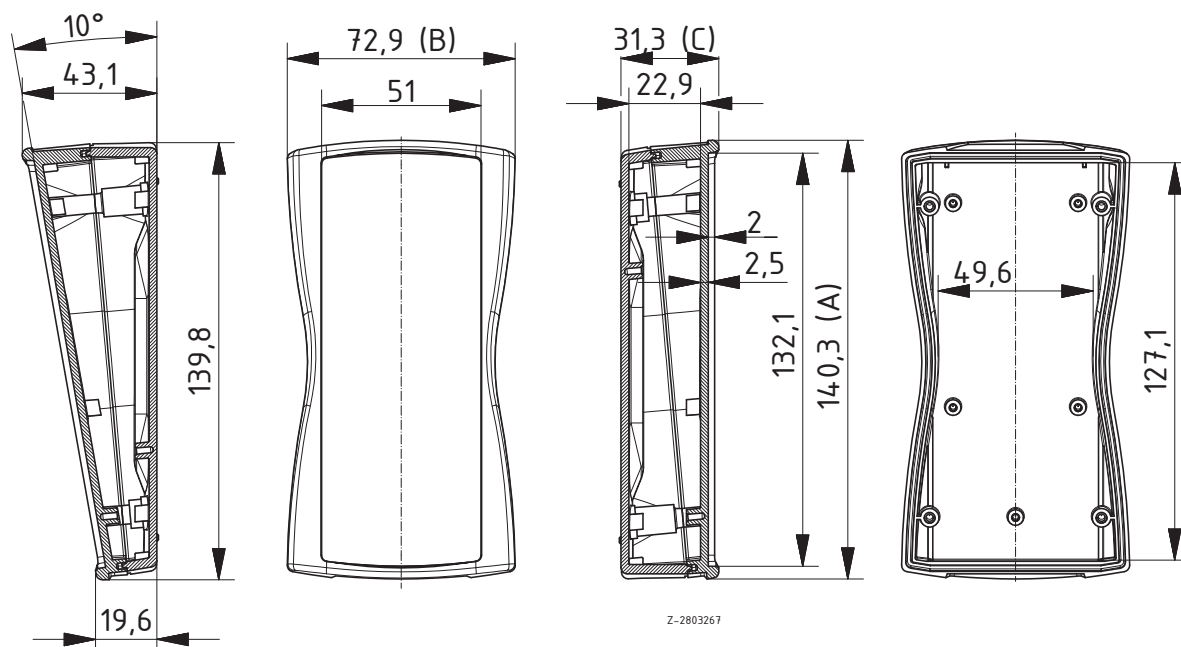
BS 504 F mit Batteriefach für 3 Micro (AAA), IP 65

Modell	Best.-Nr.	A	B	C	Farbton
BS 504 F-7024	82504124	140,3	72,9	31,3	Graphitgrau
BS 504 F-7035	82504135	140,3	72,9	31,3	Lichtgrau
BS 504 F-S	82504100*	140,3	72,9	31,3	Silber

Lieferumfang: Ober- und Unterteil inkl. Dichtung, 4 Schrauben, Batteriefachdeckel, Batteriefachdichtung, Schrauben, Batteriekontakte

Hinweis: * = lieferbar auf Anfrage.

Zubehör siehe Folgeseiten.



BOS-Streamline 5..DIS mit Displayscheibe und Folientastaturfläche



BS 500 DIS ohne Batteriefach, IP 40 (IP 65)

Modell	Best.-Nr.	A	B	C	Farbton
BS 500 DIS-7024	82500224	140,3	72,9	31,3	Graphitgrau
BS 500 DIS-7035	82500235	140,3	72,9	31,3	Lichtgrau
BS 500 DIS-S	82500200*	140,3	72,9	31,3	Silber

Lieferumfang: Ober- und Unterteil, Displayscheibe, Klebefilm, 4 Schrauben

Hinweis: * = lieferbar auf Anfrage. Mit DI-D aufrüstbar auf IP 65.
Zubehör siehe Folgeseiten.

BS 502 DIS ohne Batteriefach, IP 65

Modell	Best.-Nr.	A	B	C	Farbton
BS 502 DIS-7024	82502224	140,3	72,9	31,3	Graphitgrau
BS 502 DIS-7035	82502235	140,3	72,9	31,3	Lichtgrau
BS 502 DIS-S	82502200*	140,3	72,9	31,3	Silber

Lieferumfang: Ober- und Unterteil inkl. Dichtung, Displayscheibe, Klebefilm, 4 Schrauben

Hinweis: * = lieferbar auf Anfrage.
Zubehör siehe Folgeseiten.



BS 501 DIS mit Batteriefach für 3 Micro (AAA), IP 40

Modell	Best.-Nr.	A	B	C	Farbton
BS 501 DIS-7024	82501224	140,3	72,9	31,3	Graphitgrau
BS 501 DIS-7035	82501235	140,3	72,9	31,3	Lichtgrau
BS 501 DIS-S	82501200*	140,3	72,9	31,3	Silber

Lieferumfang: Ober- und Unterteil, Displayscheibe, Klebefilm, 4 Schrauben, Batteriefachdeckel, Schrauben, Batteriekontakte

Hinweis: * = lieferbar auf Anfrage.
Zubehör siehe Folgeseiten.

BS 503 DIS mit Batteriefach für 3 Micro (AAA), IP 40 (IP 65)

Modell	Best.-Nr.	A	B	C	Farbton
BS 503 DIS-7024	82503224	140,3	72,9	31,3	Graphitgrau
BS 503 DIS-7035	82503235	140,3	72,9	31,3	Lichtgrau
BS 503 DIS-S	82503200*	140,3	72,9	31,3	Silber

Lieferumfang: Ober- und Unterteil, Displayscheibe, Klebefilm, 4 Schrauben, Batteriefachdeckel, Batteriefachdichtung, Schrauben, Batteriekontakte

Hinweis: * = lieferbar auf Anfrage. Mit DI-D aufrüstbar auf IP 65.
Zubehör siehe Folgeseiten.

BOS-Streamline 5..DIS

mit Displayscheibe und Folientastaturfläche

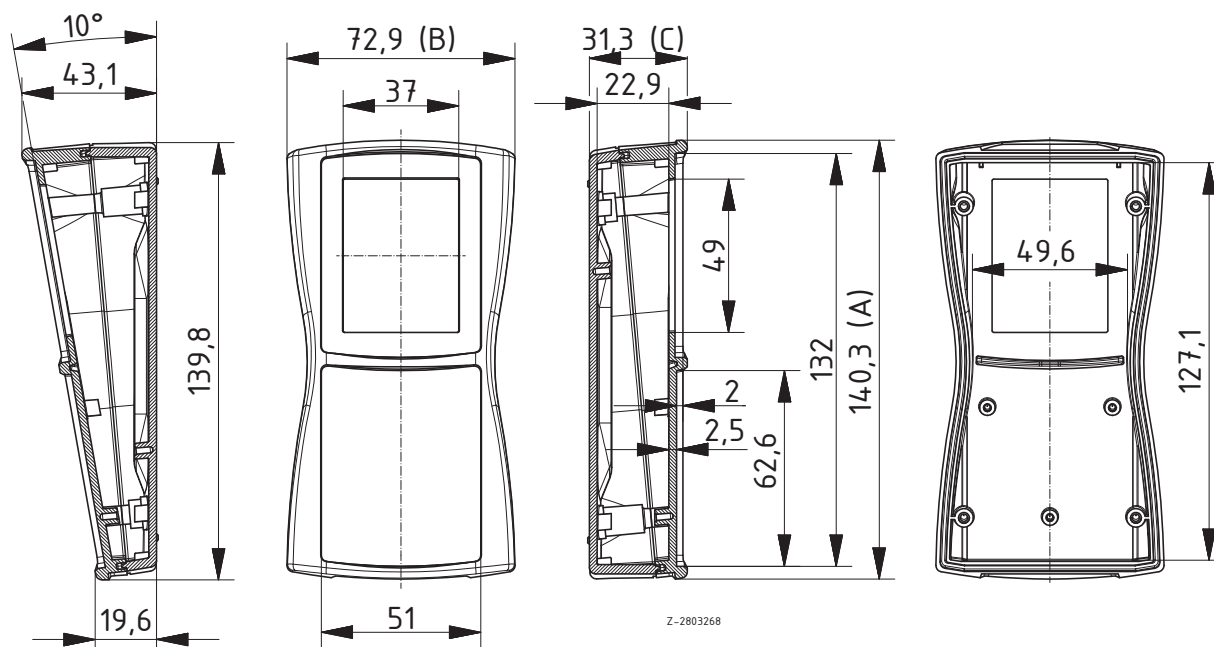
BS 504 DIS mit Batteriefach für 3 Micro (AAA), IP 65

Modell	Best.-Nr.	A	B	C	Farbton
BS 504 DIS-7024	82504224	140,3	72,9	31,3	Graphitgrau
BS 504 DIS-7035	82504235	140,3	72,9	31,3	Lichtgrau
BS 504 DIS-S	82504200*	140,3	72,9	31,3	Silber

Lieferumfang: Ober- und Unterteil inkl. Dichtung, Displayscheibe, Klebefilm, 4 Schrauben, Batteriefachdeckel, Batteriefachdichtung, Schrauben, Batteriekontakte

Hinweis: * = lieferbar auf Anfrage.

Zubehör siehe Folgeseiten.



BOS-Streamline 6..F mit durchgehender Folientastaturfläche



BS 600 F ohne Batteriefach, IP 40 (IP 65)

Modell	Best.-Nr.	A	B	C	Farbton
BS 600 F-7024	82600124	159,4	77,9	33,5	Graphitgrau
BS 600 F-7035	82600135	159,4	77,9	33,5	Lichtgrau
BS 600 F-S	82600100*	159,4	77,9	33,5	Silber

Lieferumfang: Ober- und Unterteil, 4 Schrauben

Hinweis: * = lieferbar auf Anfrage. Mit DI-D aufrüstbar auf IP 65.
Zubehör siehe Folgeseiten.

BS 602 F ohne Batteriefach, IP 65

Modell	Best.-Nr.	A	B	C	Farbton
BS 602 F-7024	82602124	159,4	77,9	33,5	Graphitgrau
BS 602 F-7035	82602135	159,4	77,9	33,5	Lichtgrau
BS 602 F-S	82602100*	159,4	77,9	33,5	Silber

Lieferumfang: Ober- und Unterteil inkl. Dichtung, 4 Schrauben

Hinweis: * = lieferbar auf Anfrage.
Zubehör siehe Folgeseiten.



BS 601 F mit Batteriefach für 3 Mignon (AA), IP 40

Modell	Best.-Nr.	A	B	C	Farbton
BS 601 F-7024	82601124	159,4	77,9	33,5	Graphitgrau
BS 601 F-7035	82601135	159,4	77,9	33,5	Lichtgrau
BS 601 F-S	82601100*	159,4	77,9	33,5	Silber

Lieferumfang: Ober- und Unterteil, 4 Schrauben, Batteriefachdeckel, Schrauben, Batteriekontakte

Hinweis: * = lieferbar auf Anfrage.
Zubehör siehe Folgeseiten.

BS 603 F mit Batteriefach für 3 Mignon (AA), IP 40 (IP 65)

Modell	Best.-Nr.	A	B	C	Farbton
BS 603 F-7024	82603124	159,4	77,9	33,5	Graphitgrau
BS 603 F-7035	82603135	159,4	77,9	33,5	Lichtgrau
BS 603 F-S	82603100*	159,4	77,9	33,5	Silber

Lieferumfang: Ober- und Unterteil, 4 Schrauben, Batteriefachdeckel, Batteriefachdichtung, Schrauben, Batteriekontakte

Hinweis: * = lieferbar auf Anfrage. Mit DI-D aufrüstbar auf IP 65.
Zubehör siehe Folgeseiten.

BOS-Streamline 6..F

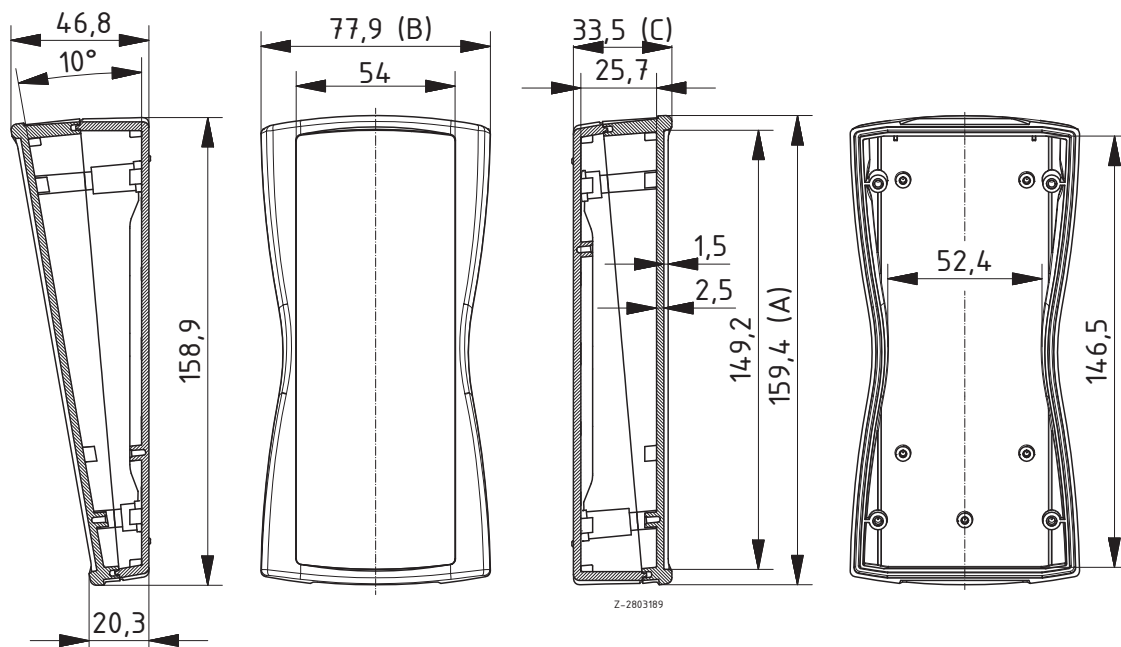
mit durchgehender Folientastaturfläche

BS 604 F mit Batteriefach für 3 Mignon (AA), IP 65

Modell	Best.-Nr.	A	B	C	Farbton
BS 604 F-7024	82604124	159,4	77,9	35,5	Graphitgrau
BS 604 F-7035	82604135	159,4	77,9	33,5	Lichtgrau
BS 604 F-S	82604100*	159,4	77,9	33,5	Silber

Lieferumfang: Ober- und Unterteil inkl. Dichtung, 4 Schrauben, Batteriefachdeckel, Batteriefachdichtung, Schrauben, Batteriekontakte

Hinweis: * = lieferbar auf Anfrage.
Zubehör siehe Folgeseiten.



BOS-Streamline 6..DIS mit Displayscheibe und Folientastaturfläche



BS 600 DIS ohne Batteriefach, IP 40 (IP 65)

Modell	Best.-Nr.	A	B	C	Farbton
BS 600 DIS-7024	82600224	159,4	77,9	33,5	Graphitgrau
BS 600 DIS-7035	82600235	159,4	77,9	33,5	Lichtgrau
BS 600 DIS-S	82600200*	159,4	77,9	33,5	Silber

Lieferumfang: Ober- und Unterteil, Displayscheibe, Klebefilm, 4 Schrauben

Hinweis: * = lieferbar auf Anfrage. Mit DI-D aufrüstbar auf IP 65.
Zubehör siehe Folgeseiten.

BS 602 DIS ohne Batteriefach, IP 65

Modell	Best.-Nr.	A	B	C	Farbton
BS 602 DIS-7024	82602224	159,4	77,9	33,5	Graphitgrau
BS 602 DIS-7035	82602235	159,4	77,9	33,5	Lichtgrau
BS 602 DIS-S	82602200*	159,4	77,9	33,5	Silber

Lieferumfang: Ober- und Unterteil inkl. Dichtung, Displayscheibe, Klebefilm, 4 Schrauben

Hinweis: * = lieferbar auf Anfrage.
Zubehör siehe Folgeseiten.



BS 601 DIS mit Batteriefach für 3 Mignon (AA), IP 40

Modell	Best.-Nr.	A	B	C	Farbton
BS 601 DIS-7024	82601224	159,4	77,9	33,5	Graphitgrau
BS 601 DIS-7035	82601235	159,4	77,9	33,5	Lichtgrau
BS 601 DIS-S	82601200*	159,4	77,9	33,5	Silber

Lieferumfang: Ober- und Unterteil, Displayscheibe, Klebefilm, 4 Schrauben, Batteriefachdeckel, Schrauben, Batteriekontakte

Hinweis: * = lieferbar auf Anfrage.
Zubehör siehe Folgeseiten.

BS 603 DIS mit Batteriefach für 3 Mignon (AA), IP 40 (IP 65)

Modell	Best.-Nr.	A	B	C	Farbton
BS 603 DIS-7024	82603224	159,4	77,9	33,5	Graphitgrau
BS 603 DIS-7035	82603235	159,4	77,9	33,5	Lichtgrau
BS 603 DIS-S	82603200*	159,4	77,9	33,5	Silber

Lieferumfang: Ober- und Unterteil, Displayscheibe, Klebefilm, 4 Schrauben, Batteriefachdeckel, Batterie-fachdichtung, Schrauben, Batteriekontakte

Hinweis: * = lieferbar auf Anfrage. Mit DI-D aufrüstbar auf IP 65.
Zubehör siehe Folgeseiten.

BOS-Streamline 6..DIS

mit Displayscheibe und Folientastaturfläche

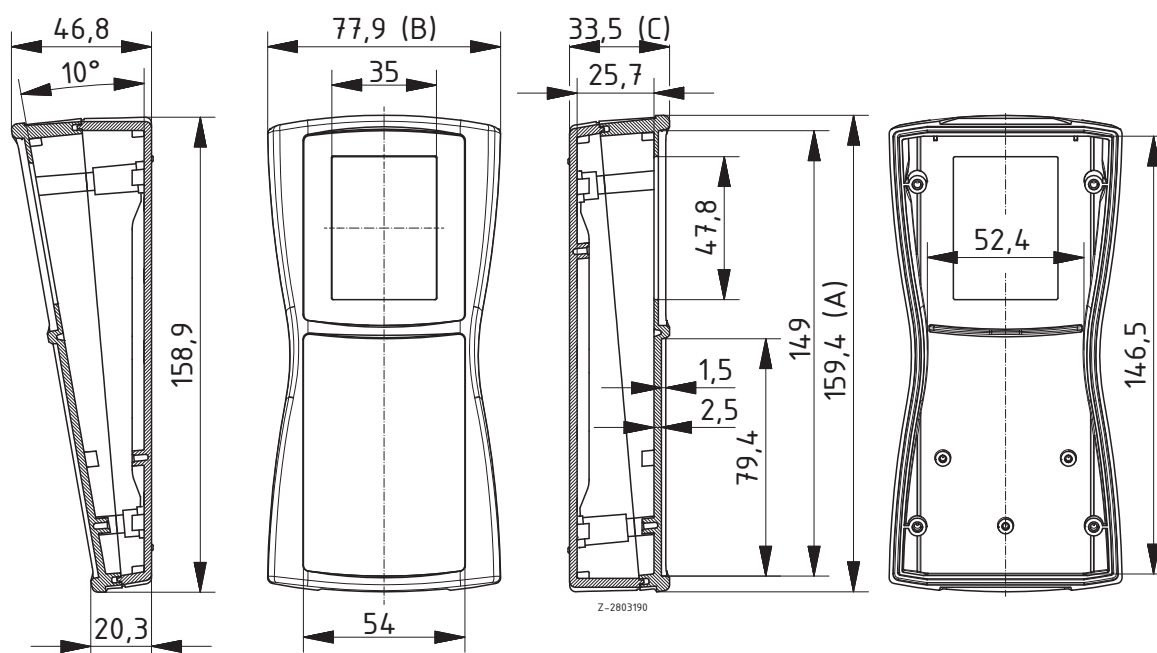
BS 604 DIS mit Batteriefach für 3 Mignon (AA), IP 65

Modell	Best.-Nr.	A	B	C	Farbton
BS 604 DIS-7024	82604224	159,4	77,9	33,5	Graphitgrau
BS 604 DIS-7035	82604235	159,4	77,9	33,5	Lichtgrau
BS 604 DIS-S	82604200*	159,4	77,9	33,5	Silber

Lieferumfang: Ober- und Unterteil inkl. Dichtung, Displayscheibe, Klebefilm, 4 Schrauben, Batteriefachdeckel, Batteriefachdichtung, Schrauben, Batteriekontakte

Hinweis: * = lieferbar auf Anfrage.

Zubehör siehe Folgeseiten.



BOS-Streamline 7..F mit durchgehender Folientastaturfläche



BS 700 F ohne Batteriefach, IP 40 (IP 65)

Modell	Best.-Nr.	A	B	C	Farbton
BS 700 F-7024	82700124	184,3	93	35,4	Graphitgrau
BS 700 F-7035	82700135	184,3	93	35,4	Lichtgrau
BS 700 F-S	82700100*	184,3	93	35,4	Silber

Lieferumfang: Ober- und Unterteil, 4 Schrauben

Hinweis: * = lieferbar auf Anfrage. Mit DI-D aufrüstbar auf IP 65.
Zubehör siehe Folgeseiten.

BS 702 F ohne Batteriefach, IP 65

Modell	Best.-Nr.	A	B	C	Farbton
BS 702 F-7024	82702124	184,3	93	35,4	Graphitgrau
BS 702 F-7035	82702135	184,3	93	35,4	Lichtgrau
BS 702 F-S	82702100*	184,3	93	35,4	Silber

Lieferumfang: Ober- und Unterteil inkl. Dichtung, 4 Schrauben

Hinweis: * = lieferbar auf Anfrage.
Zubehör siehe Folgeseiten.



BS 701 F mit Batteriefach für 4 Mignon (AA), IP 40

Modell	Best.-Nr.	A	B	C	Farbton
BS 701 F-7024	82701124	184,3	93	35,4	Graphitgrau
BS 701 F-7035	82701135	184,3	93	35,4	Lichtgrau
BS 701 F-S	82701100*	184,3	93	35,4	Silber

Lieferumfang: Ober- und Unterteil, 4 Schrauben, Batteriefachdeckel, Schrauben, Batteriekontakte

Hinweis: * = lieferbar auf Anfrage.
Zubehör siehe Folgeseiten.

BS 703 F mit Batteriefach für 4 Mignon (AA), IP 40 (IP 65)

Modell	Best.-Nr.	A	B	C	Farbton
BS 703 F-7024	82703124	184,3	93	35,4	Graphitgrau
BS 703 F-7035	82703135	184,3	93	35,4	Lichtgrau
BS 703 F-S	82703100*	184,3	93	35,4	Silber

Lieferumfang: Ober- und Unterteil, 4 Schrauben, Batteriefachdeckel, Batteriefachdichtung, Schrauben, Batteriekontakte

Hinweis: * = lieferbar auf Anfrage. Mit DI-D aufrüstbar auf IP 65.
Zubehör siehe Folgeseiten.

BOS-Streamline 7..F

mit durchgehender Folientastaturfläche

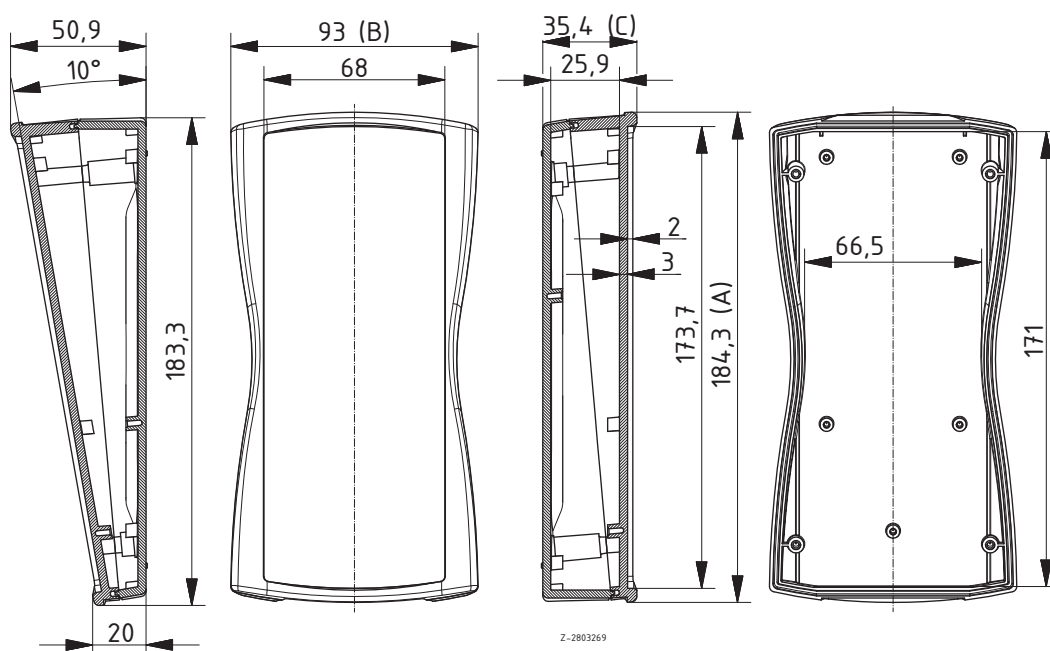
BS 704 F mit Batteriefach für 4 Mignon (AA), IP 65

Modell	Best.-Nr.	A	B	C	Farbton
BS 704 F-7024	82704124	184,3	93	35,4	Graphitgrau
BS 704 F-7035	82704135	184,3	93	35,4	Lichtgrau
BS 704 F-S	82704100*	184,3	93	35,4	Silber

Lieferumfang: Ober- und Unterteil inkl. Dichtung, 4 Schrauben, Batteriefachdeckel, Batteriefachdichtung, Schrauben, Batteriekontakte

Hinweis: * = lieferbar auf Anfrage.

Zubehör siehe Folgeseiten.



BOS-Streamline 7..DIS mit Displayscheibe und Folientastaturfläche



BS 700 DIS ohne Batteriefach, IP 40 (IP 65)

Modell	Best.-Nr.	A	B	C	Farbton
BS 700 DIS-7024	82700224	184,3	93	35,4	Graphitgrau
BS 700 DIS-7035	82700235	184,3	93	35,4	Lichtgrau
BS 700 DIS-S	82700200*	184,3	93	35,4	Silber

Lieferumfang: Ober- und Unterteil, Displayscheibe, Klebefilm, 4 Schrauben

Hinweis: * = lieferbar auf Anfrage. Mit DI-D aufrüstbar auf IP 65.
Zubehör siehe Folgeseiten.

BS 702 DIS ohne Batteriefach, IP 65

Modell	Best.-Nr.	A	B	C	Farbton
BS 702 DIS-7024	82702224	184,3	93	35,4	Graphitgrau
BS 702 DIS-7035	82702235	184,3	93	35,4	Lichtgrau
BS 702 DIS-S	82702200*	184,3	93	35,4	Silber

Lieferumfang: Ober- und Unterteil inkl. Dichtung, Displayscheibe, Klebefilm, 4 Schrauben

Hinweis: * = lieferbar auf Anfrage.
Zubehör siehe Folgeseiten.



BS 701 DIS mit Batteriefach für 4 Mignon (AA), IP 40

Modell	Best.-Nr.	A	B	C	Farbton
BS 701 DIS-7024	82701224	184,3	93	35,4	Graphitgrau
BS 701 DIS-7035	82701235	184,3	93	35,4	Lichtgrau
BS 701 DIS-S	82701200*	184,3	93	35,4	Silber

Lieferumfang: Ober- und Unterteil, Displayscheibe, Klebefilm, 4 Schrauben, Batteriefachdeckel, Schrauben, Batteriekontakte

Hinweis: * = lieferbar auf Anfrage.
Zubehör siehe Folgeseiten.

BS 703 DIS mit Batteriefach für 4 Mignon (AA), IP 40 (IP 65)

Modell	Best.-Nr.	A	B	C	Farbton
BS 703 DIS-7024	82703224	184,3	93	35,4	Graphitgrau
BS 703 DIS-7035	82703235	184,3	93	35,4	Lichtgrau
BS 703 DIS-S	82703200*	184,3	93	35,4	Silber

Lieferumfang: Ober- und Unterteil, Displayscheibe, Klebefilm, 4 Schrauben, Batteriefachdeckel, Batterie-fachdichtung, Schrauben, Batteriekontakte

Hinweis: * = lieferbar auf Anfrage. Mit DI-D aufrüstbar auf IP 65.
Zubehör siehe Folgeseiten.

BOS-Streamline 7..DIS

mit Displayscheibe und Folientastaturfläche

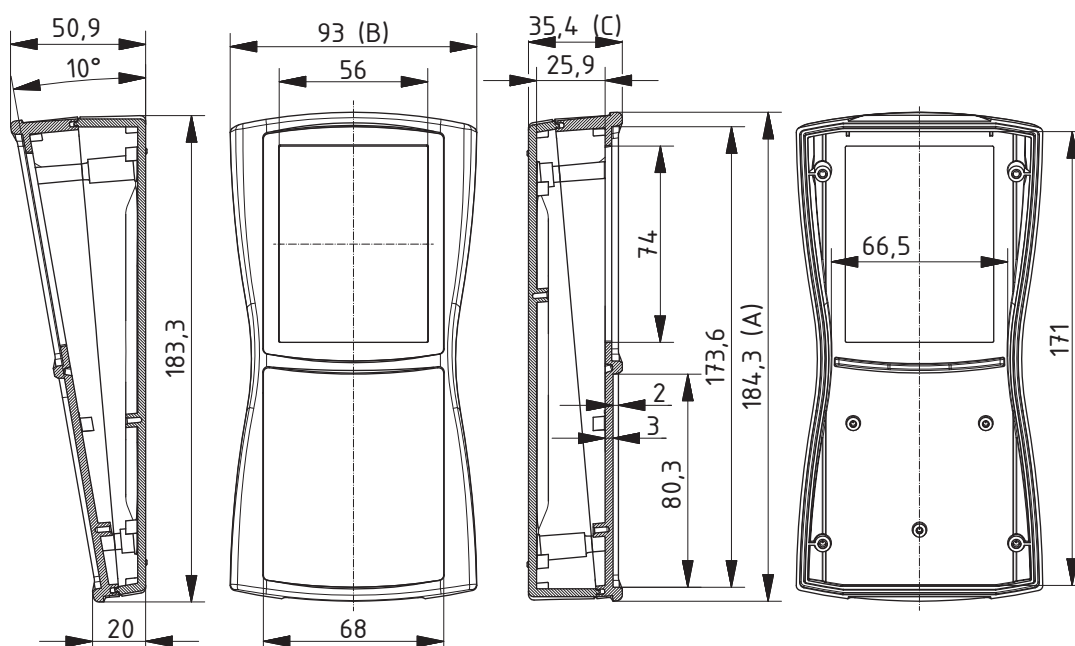
BS 704 DIS mit Batteriefach für 4 Mignon (AA), IP 65

Modell	Best.-Nr.	A	B	C	Farbton
BS 704 DIS-7024	82704224	184,3	93	35,4	Graphitgrau
BS 704 DIS-7035	82704235	184,3	93	35,4	Lichtgrau
BS 704 DIS-S	82704200*	184,3	93	35,4	Silber

Lieferumfang: Ober- und Unterteil inkl. Dichtung, Displayscheibe, Klebefilm, 4 Schrauben, Batteriefachdeckel, Batteriefachdichtung, Schrauben, Batteriekontakte

Hinweis: * = lieferbar auf Anfrage.

Zubehör siehe Folgeseiten.



BOS-Streamline 8..F mit durchgehender Folientastaturfläche



BS 800 F ohne Batteriefach, IP 40 (IP 65)

Modell	Best.-Nr.	A	B	C	Farbton
BS 800 F-7024	82800124	209,3	98	34,8	Graphitgrau
BS 800 F-7035	82800135	209,3	98	34,8	Lichtgrau
BS 800 F-S	82800100*	209,3	98	34,8	Silber

Lieferumfang: Ober- und Unterteil, 4 Schrauben

Hinweis: * = lieferbar auf Anfrage. Mit DI-D aufrüstbar auf IP 65.
Zubehör siehe Folgeseiten.

BS 802 F ohne Batteriefach, IP 65

Modell	Best.-Nr.	A	B	C	Farbton
BS 802 F-7024	82802124	209,3	98	34,8	Graphitgrau
BS 802 F-7035	82802135	209,3	98	34,8	Lichtgrau
BS 802 F-S	82802100*	209,3	98	34,8	Silber

Lieferumfang: Ober- und Unterteil inkl. Dichtung, 4 Schrauben

Hinweis: * = lieferbar auf Anfrage.
Zubehör siehe Folgeseiten.



BS 801 F mit Batteriefach für 4 Mignon (AA), IP 40

Modell	Best.-Nr.	A	B	C	Farbton
BS 801 F-7024	82801124	209,3	98	34,8	Graphitgrau
BS 801 F-7035	82801135	209,3	98	34,8	Lichtgrau
BS 801 F-S	82801100*	209,3	98	34,8	Silber

Lieferumfang: Ober- und Unterteil, 4 Schrauben, Batteriefachdeckel, Schrauben, Batteriekontakte

Hinweis: * = lieferbar auf Anfrage.
Zubehör siehe Folgeseiten.

BS 803 F mit Batteriefach für 4 Mignon (AA), IP 40 (IP 65)

Modell	Best.-Nr.	A	B	C	Farbton
BS 803 F-7024	82803124	209,3	98	34,8	Graphitgrau
BS 803 F-7035	82803135	209,3	98	34,8	Lichtgrau
BS 803 F-S	82803100*	209,3	98	34,8	Silber

Lieferumfang: Ober- und Unterteil, 4 Schrauben, Batteriefachdeckel, Batteriefachdichtung, Schrauben, Batteriekontakte

Hinweis: * = lieferbar auf Anfrage. Mit DI-D aufrüstbar auf IP 65.
Zubehör siehe Folgeseiten.

BOS-Streamline 8..F

mit durchgehender Folientastaturfläche

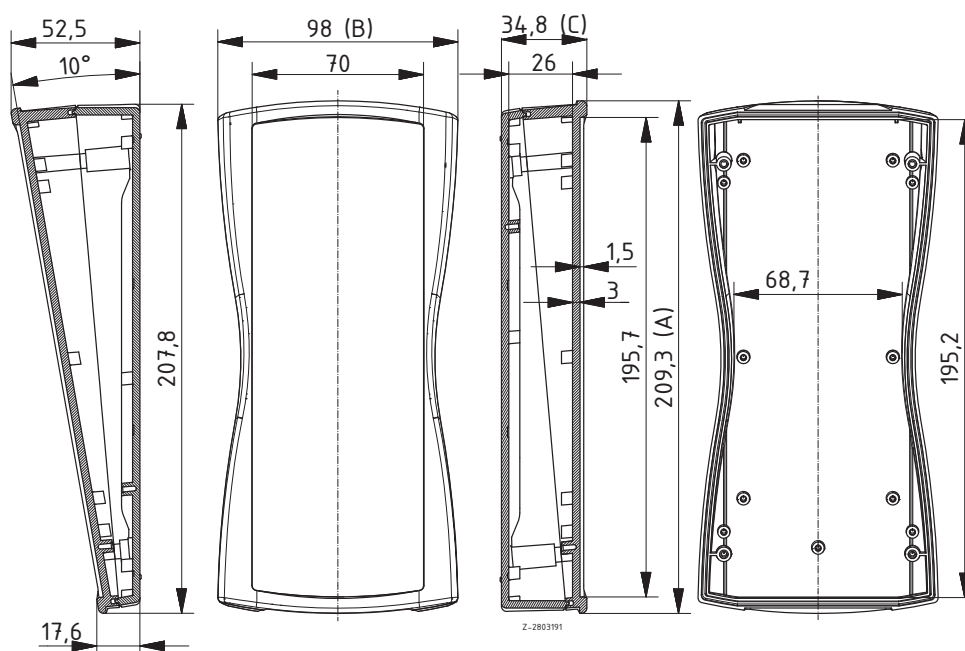
BS 804 F mit Batteriefach für 4 Mignon (AA), IP 65

Modell	Best.-Nr.	A	B	C	Farbton
BS 804 F-7024	82804124	209,3	98	34,8	Graphitgrau
BS 804 F-7035	82804135	209,3	98	34,8	Lichtgrau
BS 804 F-S	82804100*	209,3	98	34,8	Silber

Lieferumfang: Ober- und Unterteil inkl. Dichtung, 4 Schrauben, Batteriefachdeckel, Batteriefachdichtung, Schrauben, Batteriekontakte

Hinweis: * = lieferbar auf Anfrage.

Zubehör siehe Folgeseiten.



BOS-Streamline 8..DIS mit Displayscheibe und Folientastaturfläche



BS 800 DIS ohne Batteriefach, IP 40 (IP 65)

Modell	Best.-Nr.	A	B	C	Farbton
BS 800 DIS-7024	82800224	209,3	98	34,8	Graphitgrau
BS 800 DIS-7035	82800235	209,3	98	34,8	Lichtgrau
BS 800 DIS-S	82800200*	209,3	98	34,8	Silber

Lieferumfang: Ober- und Unterteil, Displayscheibe, Klebefilm, 4 Schrauben

Hinweis: * = lieferbar auf Anfrage. Mit DI-D aufrüstbar auf IP 65.
Zubehör siehe Folgeseiten.

BS 802 DIS ohne Batteriefach, IP 65

Modell	Best.-Nr.	A	B	C	Farbton
BS 802 DIS-7024	82802224	209,3	98	34,8	Graphitgrau
BS 802 DIS-7035	82802235	209,3	98	34,8	Lichtgrau
BS 802 DIS-S	82802200*	209,3	98	34,8	Silber

Lieferumfang: Ober- und Unterteil inkl. Dichtung, Displayscheibe, Klebefilm, 4 Schrauben

Hinweis: * = lieferbar auf Anfrage.
Zubehör siehe Folgeseiten.



BS 801 DIS mit Batteriefach für 4 Mignon (AA), IP 40

Modell	Best.-Nr.	A	B	C	Farbton
BS 801 DIS-7024	82801224	209,3	98	34,8	Graphitgrau
BS 801 DIS-7035	82801235	209,3	98	34,8	Lichtgrau
BS 801 DIS-S	82801200*	209,3	98	34,8	Silber

Lieferumfang: Ober- und Unterteil, Displayscheibe, Klebefilm, 4 Schrauben, Batteriefachdeckel, Schrauben, Batteriekontakte

Hinweis: * = lieferbar auf Anfrage.
Zubehör siehe Folgeseiten.

BS 803 DIS mit Batteriefach für 4 Mignon (AA), IP 40 (IP 65)

Modell	Best.-Nr.	A	B	C	Farbton
BS 803 DIS-7024	82803224	209,3	98	34,8	Graphitgrau
BS 803 DIS-7035	82803235	209,3	98	34,8	Lichtgrau
BS 803 DIS-S	82803200*	209,3	98	34,8	Silber

Lieferumfang: Ober- und Unterteil, Displayscheibe, Klebefilm, 4 Schrauben, Batteriefachdeckel, Batteriefachdichtung, Schrauben, Batteriekontakte

Hinweis: * = lieferbar auf Anfrage. Mit DI-D aufrüstbar auf IP 65.
Zubehör siehe Folgeseiten.

BOS-Streamline 8..DIS

mit Displayscheibe und Folientastaturfläche

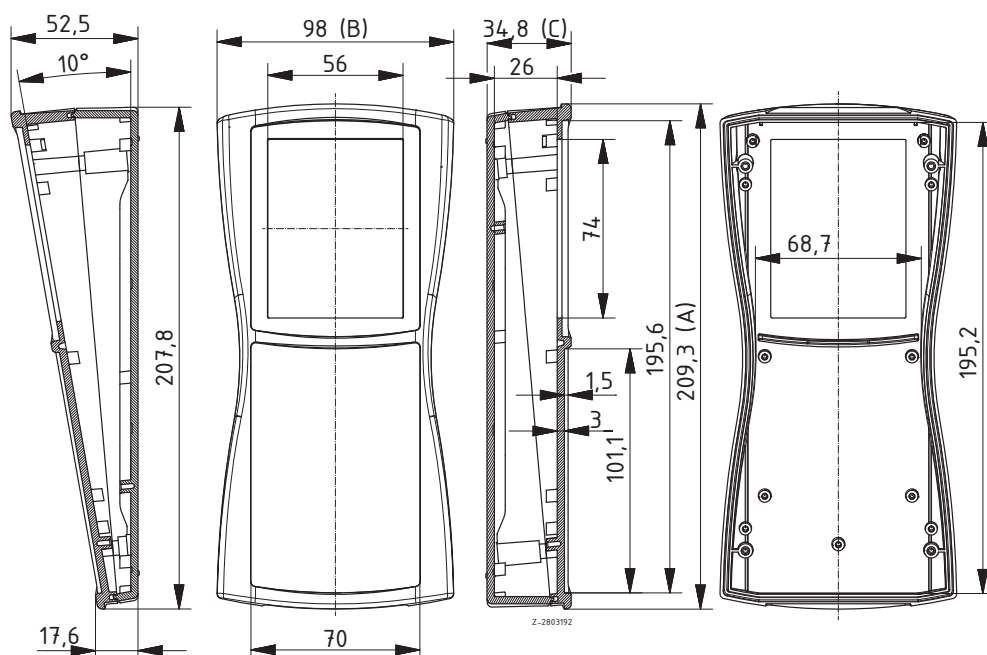
BS 804 DIS mit Batteriefach für 4 Mignon (AA), IP 65

Modell	Best.-Nr.	A	B	C	Farbton
BS 804 DIS-7024	82804224	209,3	98	34,8	Graphitgrau
BS 804 DIS-7035	82804235	209,3	98	34,8	Lichtgrau
BS 804 DIS-S	82804200*	209,3	98	34,8	Silber

Lieferumfang: Ober- und Unterteil inkl. Dichtung, Displayscheibe, Klebefilm, 4 Schrauben, Batteriefachdeckel, Batteriefachdichtung, Schrauben, Batteriekontakte

Hinweis: * = lieferbar auf Anfrage.

Zubehör siehe Folgeseiten.



BOS-Streamline Zubehör



Dekordichtungen

Modell	Best.-Nr.	Farbton	Bemerkung
BS 200 DI-D-1003	82821003	Signalgelb	Für BS 200
BS 200 DI-D-3001	82823001	Signalrot	Für BS 200
BS 200 DI-D-5005	82825005	Signalblau	Für BS 200
BS 200 DI-D-6032	82826032	Signalgrün	Für BS 200
BS 200 DI-D-7024	82827024	Graphitgrau	Für BS 200
BS 400 DI-D-1003	82841003	Signalgelb	Für BS 400
BS 400 DI-D-3001	82843001	Signalrot	Für BS 400
BS 400 DI-D-5005	82845005	Signalblau	Für BS 400
BS 400 DI-D-6032	82846032	Signalgrün	Für BS 400
BS 400 DI-D-7024	82847024	Graphitgrau	Für BS 400
BS 500 DI-D-1003	82851003	Signalgelb	Für BS 500
BS 500 DI-D-3001	82853001	Signalrot	Für BS 500
BS 500 DI-D-5005	82855005	Signalblau	Für BS 500
BS 500 DI-D-6032	82856032	Signalgrün	Für BS 500
BS 500 DI-D-7024	82857024	Graphitgrau	Für BS 500
BS 600 DI-D-1003	82861003	Signalgelb	Für BS 600
BS 600 DI-D-3001	82863001	Signalrot	Für BS 600
BS 600 DI-D-5005	82865005	Signalblau	Für BS 600
BS 600 DI-D-6032	82866032	Signalgrün	Für BS 600
BS 600 DI-D-7024	82867024	Graphitgrau	Für BS 600
BS 700 DI-D-1003	82871003	Signalgelb	Für BS 700
BS 700 DI-D-3001	82873001	Signalrot	Für BS 700
BS 700 DI-D-5005	82875005	Signalblau	Für BS 700
BS 700 DI-D-6032	82876032	Signalgrün	Für BS 700
BS 700 DI-D-7024	82877024	Graphitgrau	Für BS 700
BS 800 DI-D-1003	82881003	Signalgelb	Für BS 800
BS 800 DI-D-3001	82883001	Signalrot	Für BS 800
BS 800 DI-D-5005	82885005	Signalblau	Für BS 800
BS 800 DI-D-6032	82886032	Signalgrün	Für BS 800
BS 800 DI-D-7024	82887024	Graphitgrau	Für BS 800

Lieferumfang: Dekordichtung, 4 Schrauben

Hinweis: Nicht verwendbar bei BS .02 und BS .04.



Dekordichtungen zur Schlüsselband-Befestigung

Modell	Best.-Nr.	Farbton	Bemerkung
BS 500 DI-D-1003-LO	82851103	Signalgelb	Für BS 500
BS 500 DI-D-3001-LO	82853101	Signalrot	Für BS 500
BS 500 DI-D-5005-LO	82855105	Signalblau	Für BS 500
BS 500 DI-D-6032-LO	82856132	Signalgrün	Für BS 500
BS 500 DI-D-7024-LO	82857124	Graphitgrau	Für BS 500
BS 500 DI-D-1003-LU	82851203	Signalgelb	Für BS 500
BS 500 DI-D-3001-LU	82853201	Signalrot	Für BS 500
BS 500 DI-D-5005-LU	82855205	Signalblau	Für BS 500
BS 500 DI-D-6032-LU	82856232	Signalgrün	Für BS 500
BS 500 DI-D-7024-LU	82857224	Graphitgrau	Für BS 500

Lieferumfang: Dichtung mit Lasche oben bzw. unten, 4 Schrauben

Hinweis: LO = Lasche oben, LU = Lasche unten. Nicht verwendbar bei BS .02 und BS .04.

BOS-Streamline Zubehör

Schraubenabdeckungen für Gehäuseverschraubungen

Modell	Best.-Nr.	Farbton
BS SA-7024	82800011	Graphitgrau
BS SA-7035	82800010	Lichtgrau

Lieferumfang: 20 Stück

Hinweis: Bei Verwendung der Dekordichtung DI-D werden die Schraubenabdeckungen nicht benötigt.



Schlüsselband-Öse

Modell	Best.-Nr.	Farbton
OE-7035	59907035	Lichtgrau
OE-7024	59907024	Graphitgrau
OE-7038	59907038	Achatgrau
OE-9005	59909005	Schwarz

Lieferumfang: 5 Schlüsselband-Ösen inkl. Montagematerial

Hinweis: Gehäuse-Bearbeitung notwendig.

