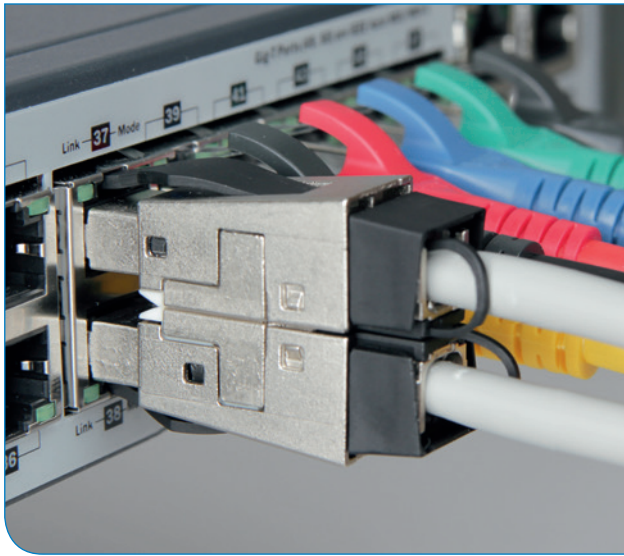


RJ45 field plug pro



Multiportfähigkeit –
Netzwerkverteilung



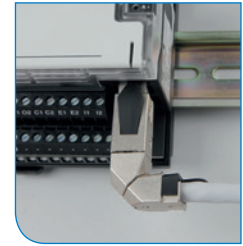
Multiportfähigkeit –
Netzwerkgerät



Direktanschluss –
IP-Kamera



Direktanschluss –
Industrierverteiler



Direktanschluss –
Gebäudeautomation

Produkte aus unserem Sortiment P|Cabling

C6_A RJ45 field plug pro



C5 RJ45 field plug pro 2P



**GC1200 pro22 Cat.7_A
S/FTP LSHF-FR**



Kabelverbinder Class F_A



C6_A RJ45 field plug pro 360



C5 RJ45 field plug pro 2P 360



**GC1000 plus23 Cat.7
S/FTP 2x4P LSHF-FR**



C6_Amodul 180° Jack



Bestelldaten

Stecker 4-paarig

C6_A RJ45 field plug pro

130E405032-E 180°
130E405042-E 360°

Stecker 2-paarig

C5 RJ45 field plug pro 2P

130E405032PE 180°
130E405042PE 360°

Installationskabel

GC1200 pro22 Cat.7_A S/FTP LSHF-FR

1308427A3424M simplex
1308427A34241 500 m Trommel
1308427A34242 1000 m Trommel

GC1000 plus23 Cat.7 S/FTP 2x4P LSHF-FR

1308427032144 duplex
1308427032143 500 m Trommel

Kabelverbinder

Kabelverbinder Class F_A

130863-02-E

Moduleinsätze

C6_Amodul 180° Jack

130B11-E

C6_Amodul 270° Jack

130B12-E

C6_Amodul 90° Jack

130B13-E

Der RJ45 field plug pro

Ob in der strukturierten Gebäudeverkabelung, in Rechenzentren bis 10 GBit oder in der Industrie: Überall dort, wo leistungsfähige und zuverlässige Verbindungen ohne großen Aufwand gefragt sind, ist der feldkonfektionierbare RJ45 field plug pro von METZ CONNECT genau die richtige Wahl.

Der RJ45 field plug pro ist als 4-paarige und 2-paarige Ausführung erhältlich und an alle gängigen Kabeltypen ohne große Vorbereitung zeitsparend anzuschließen – das neue Design erlaubt den Einsatz auf engstem Raum. Durch die Variante 360° mit Mehrfach-Kabelabgang ist der Stecker flexibel einsetzbar. Mittels der beiden rückseitigen Positionsadapter 4 PA (4 x 90°) und 8 PA (8 x 45°) sind somit insgesamt 32 unterschiedliche Kabelpositionen möglich. Somit können auch schwerer erreichbare Buchsen zuverlässig, und ohne starke Biegeradien, problemlos erreicht werden.

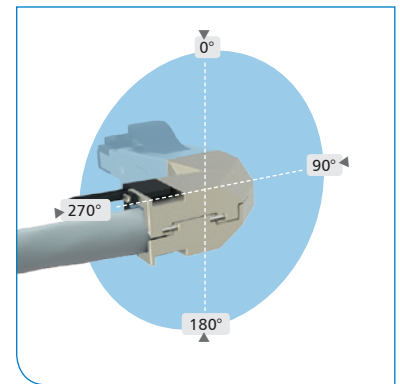
Trotz der vielen verschiedenen Positionen erfüllt die 4-paarige Ausführung die übertragungstechnischen Eigenschaften nach Cat.6A/Klasse E_A.

Der gewohnten Qualität von METZ CONNECT Produkten folgend besticht der RJ45 field plug pro durch ein robustes, industrietaugliches Gehäuse aus Zinkdruckguss und einem geschützten Verriegelungshaken. Durch die kompakte Bauform ist der Stecker multiportfähig und dabei voll geschirmt.

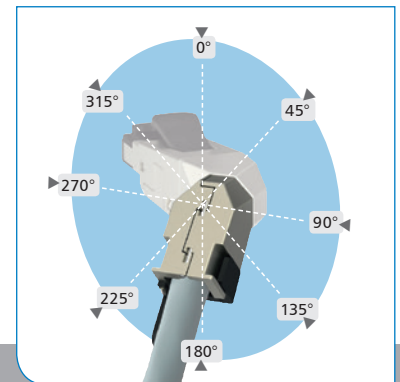
Natürlich eignet sich der RJ45 field plug pro auch für Power over Ethernet (PoE, PoE plus und UPoE), sowie für Industriestandards wie PROFINET oder EtherNet/IP und ist ohne Spezialwerkzeug anzuschließen.

Leistungsüberblick

- feldkonfektionierbarer RJ45-Stecker Cat.6A/Klasse E_A (4-paarig) oder Cat.5 (2-paarig)
- Kabelabgang gerade (180°) oder variabel, frei wählbar (360°)
- vollgeschirmt und multiportfähig
- einfachste Konfektion – ohne Spezialwerkzeug anschließbar
- Adernanschluss Litzenleiter AWG 27/7 - 22/7, Aderdurchmesser 0,46 - 0,76 mm
- Adernanschluss Vollader AWG 26/1 - 22/1, Aderdurchmesser 0,4 - 0,64 mm
- Drahtdurchmesser bis 1,6 mm
- Übertragungstechnische Eigenschaften Cat.6A (4-paarig) oder Cat.5 (2-paarig) nach ISO/IEC 11801 Ed.2.2:2011-06
- Einhaltung der Klasse E_A (4-paarig) oder Klasse D (2-paarig) nach ISO/IEC 11801 Ed.2.2:2011-06, DIN EN 50173-1:2011-09
- geeignet für 10 GBit (4-paarig) oder 100 MBit (2-paarig) nach IEEE 802.3an und für Power over Ethernet (PoE, PoE plus und UPoE)
- Schutzart IP20
- geeignet für Kabelmanteldurchmesser von 5,5 bis 10,5 mm
- industrietaugliches Gehäuse aus Zinkdruckguss, 2-teilig bei 180°-Version oder 4-teilig bei 360°-Version
- Zugentlastung per Rastclip direkt am Ladestück und geschützter Rasthaken
- wiederanschließbar, bei Verwendung eines gleichen oder größeren Querschnitts
- Mehrfach-Kabelabgang 4 x 8 Positionen möglich (nur bei C6A RJ45 field plug pro 360 und C5 RJ45 field plug pro 360)



4-Positions-Adapter (4 PA)



8-Positions-Adapter (8 PA)

C6A RJ45 field plug pro Kabelzuführung gerade (180°)

Art.-Nr. 130E405032-E



C6A RJ45 field plug pro 360 Kabelzuführung variabel, frei wählbar (360°)

Art.-Nr. 130E405042-E

