

IEC Gerätesteckdose Schutzgrad IP67 / IP69K für Kabelmontage, gerade



Set bestehend aus Gerätestecker und Geräte-
steckdose

S15



120° C



Beschreibung

- Kabelstecker :
Schraub
- Gerätesteckdose , Stiftemperatur 120 °C , Schutzklasse I
- Push-Pull Steckverriegelung
- Leiterquerschnitt 0.75-1.5 mm², 18AWG-14AWG (0.82-2.08 mm²)
- Kabeldurchmesser 6.0-10.0 mm
- Abdeckhaube als Zubehör für IP67 / IP69K ungesteckt
- Komplette Steckersets bestehend aus Gerätestecker und Geräte-
steckdose
- Passender Gerätestecker: 4761

Alleinstellungsmerkmale

- Wasserdichter Gerätesteckdose IP67 / IP69K
- Ideal für Einsatz in rauen Umgebungsbedingungen
- Push/Pull Stecksystem mit Verriegelung
- Einfache Kabelkonfektionierung

Zulassungen

- ENEC Ausweisnummer: 40044382
- UL Ausweisnummer: E96454

Weblinks

[pdf-Datenblatt](#), [html-Datenblatt](#), [FAQ_Solutions](#), [RoHS](#), [CHINA-RoHS](#),
[REACH](#), [Distributor-Stock-Check](#), [Zubehör](#), [Detailanfrage zu Typ](#)

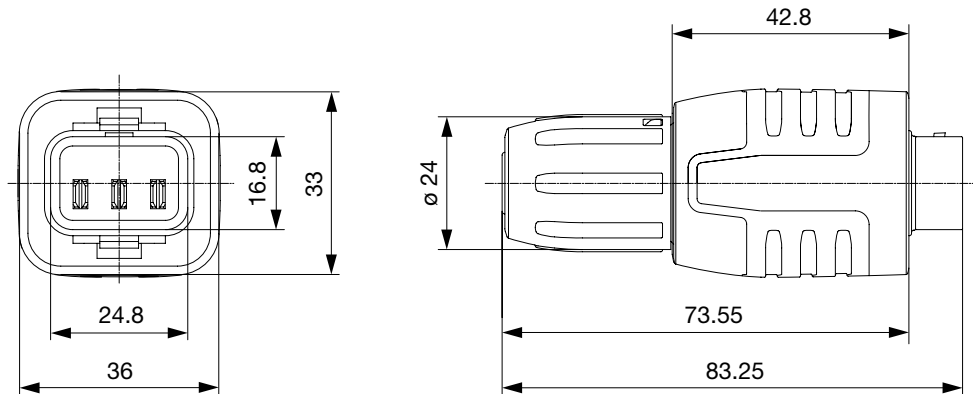
Technische Daten

Nennaten IEC	10A / 250VAC; 50Hz
Nennaten UL/CSA	15A / 250VAC; 60Hz
Spannungsfestigkeit	> 1.5 kVAC zwischen L-N > 1.5 kVAC zwischen L/N-PE (1 min/50 Hz)
Zulässige Betriebstemperatur	-25 °C bis 120 °C
IP-Schutzgrad	von Frontseite IP67 / IP69K gemäss IEC 60529
Berührungsschutz	Geeignet für Geräte der Schutzklasse I gemäss IEC 61140
Anschluss	Kabel
Material: Gehäuse	Thermoplast, schwarz / weiss, UL 94V-0

Gerätestecker/-Dose	S15 gemäss IEC 60320-1, UL 60320-1, CSA C22.2 no. 60320-1 (Für warme Bedingungen) Stiftempera- tur 120 °C, 10A, Schutzklasse I
---------------------	---

Detaillierte Informationen zu Zulassungen, Normanforderungen, Verwendungshinweisen und Prüfdetails finden Sie in [Allgemeine Produktinformation](#)

Abmessungen



Zubehör



Abdeckhauben für IP67 / IP69K für 4762 ungesteckt

Abdeckhaube schwarz: 0098.0106

Abdeckhaube weiss: 0098.0108

Alle Varianten

Gerätestecker	Gerätesteckdose	Set	Farbe	Anschlüsse Gerätestecker	Bestell-Nummer
	●	-	schwarz	-	4312.0003
●	●	1)	schwarz	Steckanschlüsse 4.8 x 0.8 mm	4312.0004
●	●	1)	schwarz	Steckanschlüsse 6.3 x 0.8 mm	4312.0005
●	●	1)	schwarz	Lötanschlüsse	4312.0006
	●	-	weiss	-	4312.0010
●	●	1)	weiss	Steckanschlüsse 4.8 x 0.8 mm	4312.0011
●	●	1)	weiss	Steckanschlüsse 6.3 x 0.8 mm	4312.0012
●	●	1)	weiss	Lötanschlüsse	4312.0013

1) Komplettes Set bestehend aus Gerätestecker und Gerätesteckdose

■ Oft verkauft.

Sie können die Verfügbarkeit all unserer Produkte in Echtzeit prüfen: <http://www.schurter.com/de/Stock-Check/Produktverfuegbarkeit-SCHURTER>

Verpackungseinheit 10 ST

Passende Stecker verriegelt

Kategorie / Beschreibung



Gerätestecker Übersicht komplett

4761, Montage: Schraub, Löt- oder Steckanschlüsse, Gerätestecker: IEC S16

4761

[Gerätestecker weitere Typen zu 4762](#)