

IEC Geräteeinbausteckdose F, Integrierte Lichtleiter, Leiterplattenanschlüsse

V-Lock



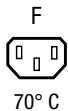
Lichtleiter auf N-Seite



Lichtleiter N- und L-Seite



Anwendungsbeispiel mit integrierten Lichtleitern



Beschreibung

- Einbau in Platten :
Schnappbefestigung von Frontseite
- Gerätesteckdose , Stiftemperatur 70 °C , Schutzklasse I
- Vormontierte Lichtleiter
- Für Leiterplatten-Montage

Alleinstellungsmerkmale

- Integrierte Lichtleiter für Statusanzeigen
- Wahlweise 1, 2 oder ohne Lichtleiter
- Ideale Geräteeinbausteckdose für intelligente PDU's
- Auszugssicherung für V-Lock-Netzkabel und Kabeln mit seitlichen Verriegelungen

Zulassungen

- ENEC Ausweisnummer: 40044597
- UL Ausweisnummer: E103791
- CCC Ausweisnummer: approval pending

Weitere Ausführungen auf Anfrage

- Andere Plattendicken

Referenzen

Alternativ: Version ohne Lichtleiter [6600-4](#)

Weblinks

[pdf-Datenblatt](#), [html-Datenblatt](#), [FAQ_Solutions](#), [RoHS](#), [CHINA-RoHS](#), [REACH](#), [Distributor-Stock-Check](#), [Zubehör](#), [Detailanfrage zu Typ](#)

Application Note mit weiteren Informationen zu Statusanzeigen mit Lichtleitern.

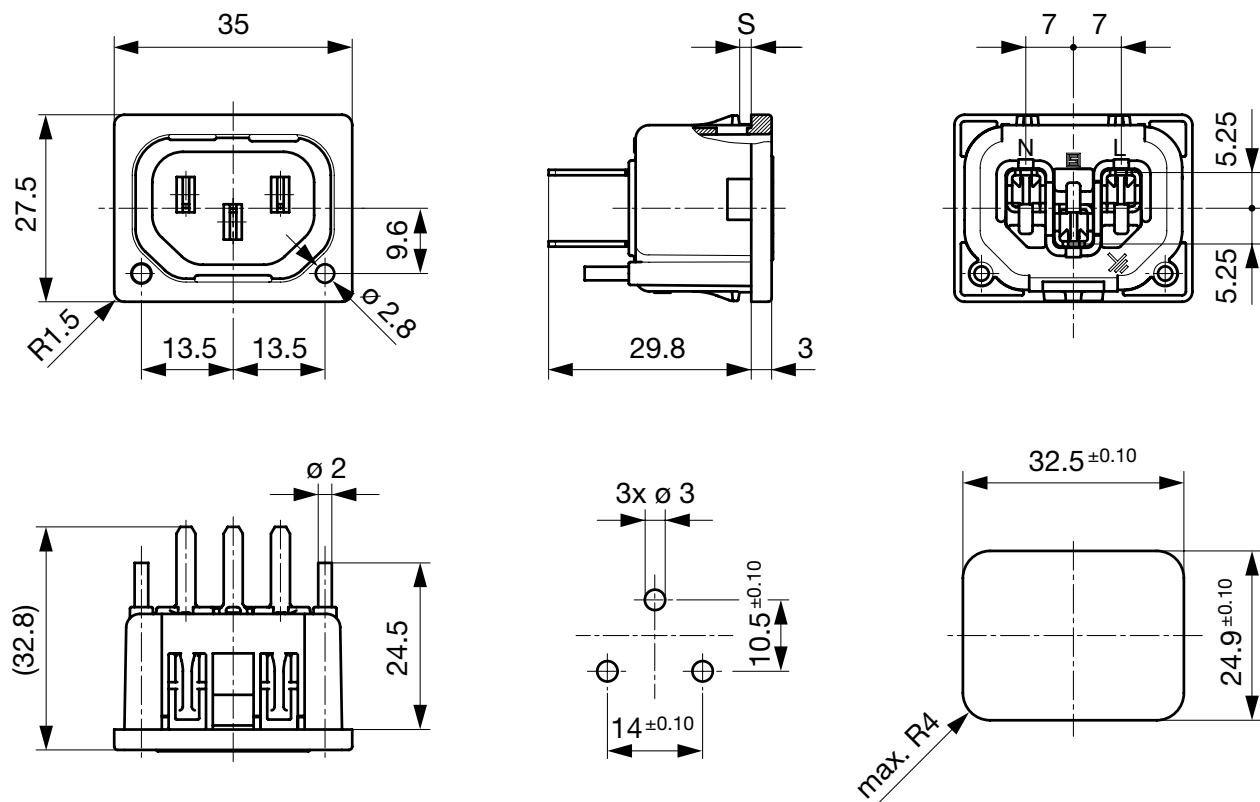
[Application Note](#)

Technische Daten

Nennaten IEC	10A / 250VAC; 50Hz	Gerätestecker/-Dose	F gemäss IEC 60320-1,
Nennaten UL/CSA	15A / 250VAC; 60Hz		UL 60320-1, CSA C22.2 no. 60320-1
Spannungsfestigkeit	> 1.5kVAC zwischen L-N > 3kVAC zwischen L/N-PE (1 min/50Hz)		(Für kalte Bedingungen) Stiftemperatur 70 °C, 10A, Schutzklasse I
Zulässige Betriebstemperatur	-25 °C bis 70 °C		
IP-Schutzgrad	von Frontseite IP 20 gemäss IEC 60529		
Berührungsschutz	Geeignet für Geräte der Schutzklasse I gemäss IEC 61140		
Anschluss	Für Leiterplatten-Montage		
Plattendicke s	Schnapp: 1.7 / 2 mm		
Material: Gehäuse	Thermoplast, schwarz, UL 94V-0		

Detaillierte Informationen zu Zulassungen, Normanforderungen, Verwendungshinweisen und Prüfdetails finden Sie in [Allgemeine Produktinformation](#)

Abmessungen



Application Note mit weiteren Informationen zu Statusanzeigen mit Lichtleitern.

[Application Note](#)

Alle Varianten

Plattendicke	Anschluss	Lichtleiter N-Seite	Lichtleiter L-Seite	Bestell-Nummer
2.0	Leiterplatten			3-101-689
2.0	Leiterplatten		●	3-101-686
2.0	Leiterplatten	●		3-101-687
2.0	Leiterplatten	●	●	3-101-685
1.7	Leiterplatten			3-100-406
1.7	Leiterplatten		●	3-100-404
1.7	Leiterplatten	●		3-100-405
1.7	Leiterplatten	●	●	3-100-403

■ Oft verkauft.

Sie können die Verfügbarkeit all unserer Produkte in Echtzeit prüfen: <http://www.schurter.com/de/Stock-Check/Produktverfuegbarkeit-SCHURTER>

Verpackungseinheit 50 ST

Passende Stecker

Kategorie / Beschreibung

Geräteanschlusstecker Übersicht komplett



IEC Geräteanschlusstecker E für Kabelmontage, gerade, max. Kabeldurchmesser 8.5 mm	4732
IEC Geräteanschlusstecker E für Kabelmontage, gerade, max. Kabeldurchmesser 10 mm	4735
IEC Geräteanschlusstecker E für Kabelmontage, gerade	9009
IEC Geräteanschlusstecker E für Kabelmontage, abgewinkelt, max. Kabeldurchmesser 8.5 mm	4733
IEC Geräteanschlusstecker E für Kabelmontage, abgewinkelt, max. Kabeldurchmesser 10 mm	4736
Geräteanschlusstecker weitere Typen zu 6600-5	...

Passende Stecker verriegelt

Netzweiterverbindungsleitung Übersicht komplett



VAC13KS, Weiterverbindung, V-Lock Verriegelung, 0.6 m, Gerätesteckdose IEC C13, H05VV-F3G0.75 / SVT 3x18 AWG, schwarz	3-100-354
VAC13KS, Weiterverbindung, V-Lock Verriegelung, 1.2 m, Gerätesteckdose IEC C13, H05VV-F3G0.75 / SVT 3x18 AWG, schwarz	3-100-355
VAC13KS, Weiterverbindung, V-Lock Verriegelung, 1.5 m, Gerätesteckdose IEC C13, H05VV-F3G0.75 / SVT 3x18 AWG, schwarz	3-100-356
VAC13KS, Weiterverbindung, V-Lock Verriegelung, 3.0 m, Gerätesteckdose IEC C13, SVT 3x18 AWG, schwarz	3-100-361
VAC13KS, Weiterverbindung, V-Lock Verriegelung, 1.8 m, Gerätesteckdose IEC C13, H05VV-F3G0.75 / SVT 3x18 AWG, schwarz	3-100-734
Netzweiterverbindungsleitung weitere Typen zu 6600-5	...