

Kapazitiver Schalter



Beschreibung

- Kapazitiver Touch Sensor als Taster (NO oder NC) oder Schalter (LA)
- Schutz gegen unbeabsichtigtes Einschalten
- Multicolor Beleuchtung
- Potentialfreie Schalteranschlüsse
- Laserbeschriftung möglich
- Vandalensicher
- Litzen (8 Litzen für Multicolor, sonst 4 Litzen)²

Alleinstellungsmerkmale

- Variable Versorgungsspannung
- Konstante LED Intensität
- Überspannungsschutz an den Eingängen
- Galvanisch getrennte Ausgänge

Standards

- EMV-Richtlinie 2014/30/EU
- IEC 61000-6-1
- IEC 61000-6-3
- IEC 61000-6-2
- IEC 61000-6-4
- IEC 61326-1
- CISPR 14-1
- CISPR 14-2

Merkmale

- Gehäuse aus hochwertigem Edelstahl
- Diverse Beleuchtungsfarben und -farbkombinationen möglich
- Touch-Oberfläche aus kratzfester Keramik mit Flächenbeleuchtung oder aus Edelstahl mit Ringbeleuchtung
- Ring- oder Flächenbeleuchtung
- Verschleissfrei, da ohne mechanischen Hub
- Ansprechendes Design mit oder ohne Fingerführung erhältlich

Weblinks

[html-Datenblatt](#), [FAQ_Solutions](#), [CE-Konformitätserklärung](#), [RoHS](#), [CHINA-RoHS](#), [CAD-Zeichnungen](#), [Produkte News](#), [Detailanfrage zu Typ](#)

Wichtiger Hinweis

- Der CPS ist nicht geeignet für Nasszellen und Anwendungen, bei denen das Produkt direkt Wasser oder anderen Flüssigkeiten ausgesetzt ist.
- Das Gehäuse ist mit GND verbunden.

Technische Daten

Elektrische Kennwerte

Schaltfunktion	Taster (NO ¹) oder Schalter
Schaltspannung	max. 42 VAC / 60 VDC
Schaltstrom	max. 100 mA
Schaltleistung	1 W
Schaltwiderstand offen	> 10 MΩ
Schaltwiderstand geschlossen	< 16Ω
Versorgungsspannung	5 - 28 VDC
Verpolungsschutz	ja
Kurzschlusschutz	ja
Ausgang	OptoMOS Relay
Anschlussart	Litzen (8 Litzen für Multicolor, sonst 4 Litzen) ²

Mechanische Kennwerte

Betätigungsart	kapazitiv
Betätigungskraft	keine
IK-Schutzklasse	IK 09
Einbautiefe	mit Fingerführung: 30.3 mm ohne Fingerführung: 30 mm

Anzugsdrehmoment Kunststoffmutter	2.5 Nm
-----------------------------------	--------

Klimatische Kennwerte

Betriebstemperatur	-20 bis +60 °C
Lagertemperatur	-40 bis +85 °C
IP-Schutzgrad Frontseite	IP 67 gemäss IEC 60529

Material

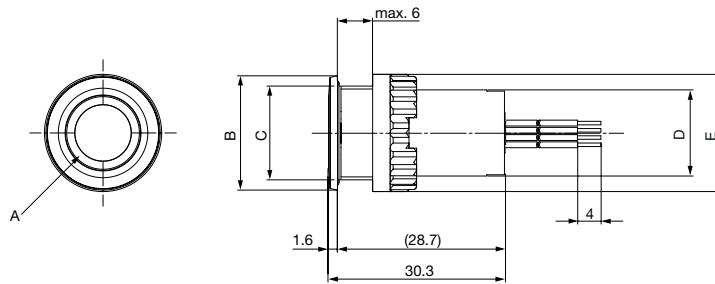
Gehäuse	Edelstahl
Betätiger	Flächenbeleuchtung: Keramik Ringbeleuchtung: Edelstahl
Leuchtring (Ringbeleuchtung)	PMMA (Acrylglas)
Dichtring	NBR70

¹ kundenspezifisch auch als NC erhältlich / ² kundenspezifisch auch mit Kabel oder Stecker erhältlich

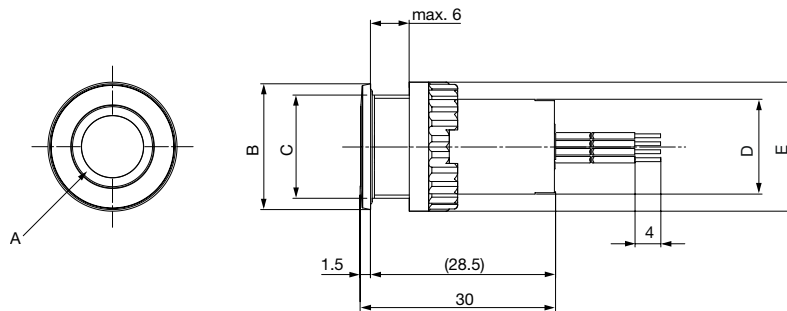
Detaillierte Informationen zu Zulassungen, Normanforderungen, Verwendungshinweisen und Prüfdetails finden Sie in [Allgemeine Produktinformation](#)

Dimension

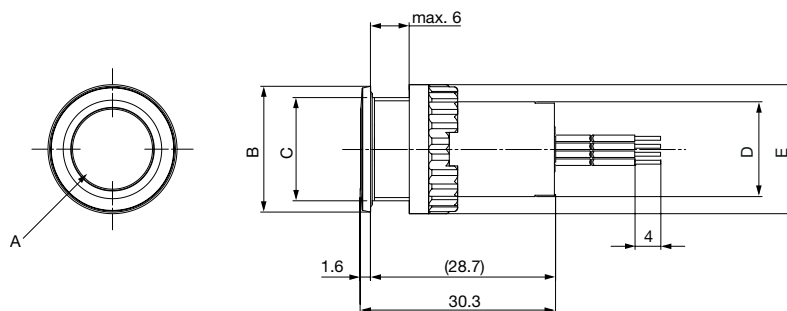
CPS mit Ringbeleuchtung, mit Fingerführung



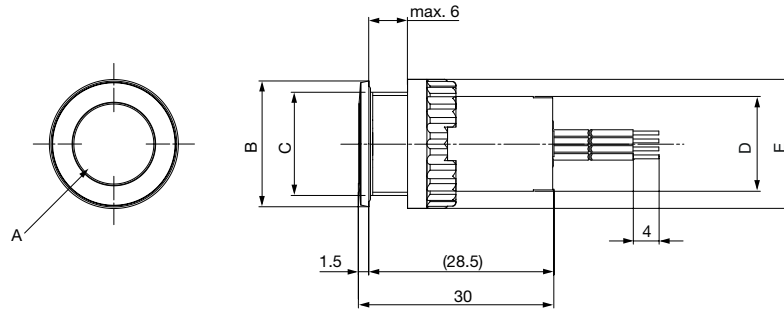
CPS mit Ringbeleuchtung, ohne Fingerführung



CPS mit Flächenbeleuchtung, mit Fingerführung



CPS mit Flächenbeleuchtung, ohne Fingerführung



A= beleuchtete Fläche

B= CPS16: 19.5 mm
CPS19: 23.0 mm
CPS22: 25.5 mm

C= CPS16: M16x1
CPS19: M19x0.75
CPS22: M22x1

D= CPS16: 14.7 mm
CPS19: 14.5 mm
CPS22: 14.5 mm

E= CPS16: ø20 mm
CPS19: ø24 mm
CPS22: ø27.6 mm

Für multicolor Konfigurationen

Anschlussbelegung		
Litzennummer	Litzenfarbe	Funktion
Litze 1	braun	Vin = 5 VDC...28 VDC
Litze 2	schwarz	GND
Litze 3	weiss	OUT1
Litze 4	weiss	OUT2
Litze 5	rot	LED rot GND = AN Offen* = AUS
Litze 6	grün	LED grün GND = AN Offen* = AUS
Litze 7	blau	LED blau GND = AN Offen* = AUS
Litze 8	schwarz	GND

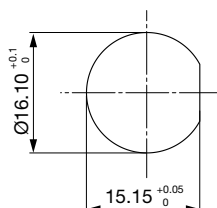
Für alle anderen Konfigurationen

Anschlussbelegung		
Litzennummer	Litzenfarbe	Funktion
Litze 1	braun	Vin = 5 VDC...28 VDC
Litze 2	schwarz	GND
Litze 3	weiss	OUT1
Litze 4	weiss	OUT2

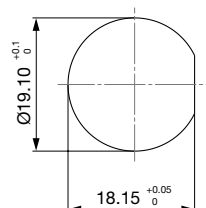
* interner Pull-up Widerstand gegen vcc = 3.3 V

Dimension

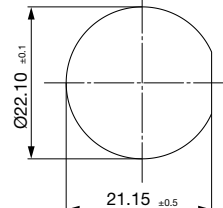
CPS16



CPS19

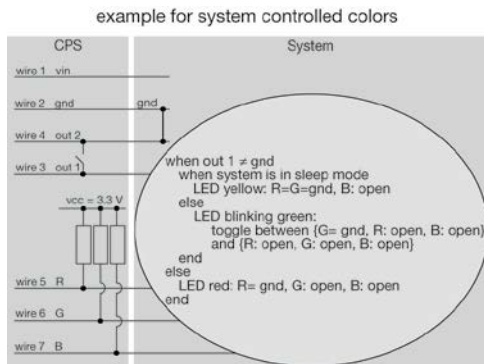


CPS22



Schaltbilder

Multicolor Variante



Beleuchtungsmöglichkeiten Multicolor

Beleuchtungsart	Litze rot	Litze grün	Litze blau	Resultierende Farbe
Multicolor Einzelfarbe	x			Rot
Multicolor Einzelfarbe		x		Grün
Multicolor Einzelfarbe			x	Blau
Multicolor RGB Additiv 2	x	x		Gelb
Multicolor RGB Additiv 2	x		x	Magenta
Multicolor RGB Additiv 2		x	x	Cyan
Multicolor RGB Additiv 3	x	x	x	Weiss

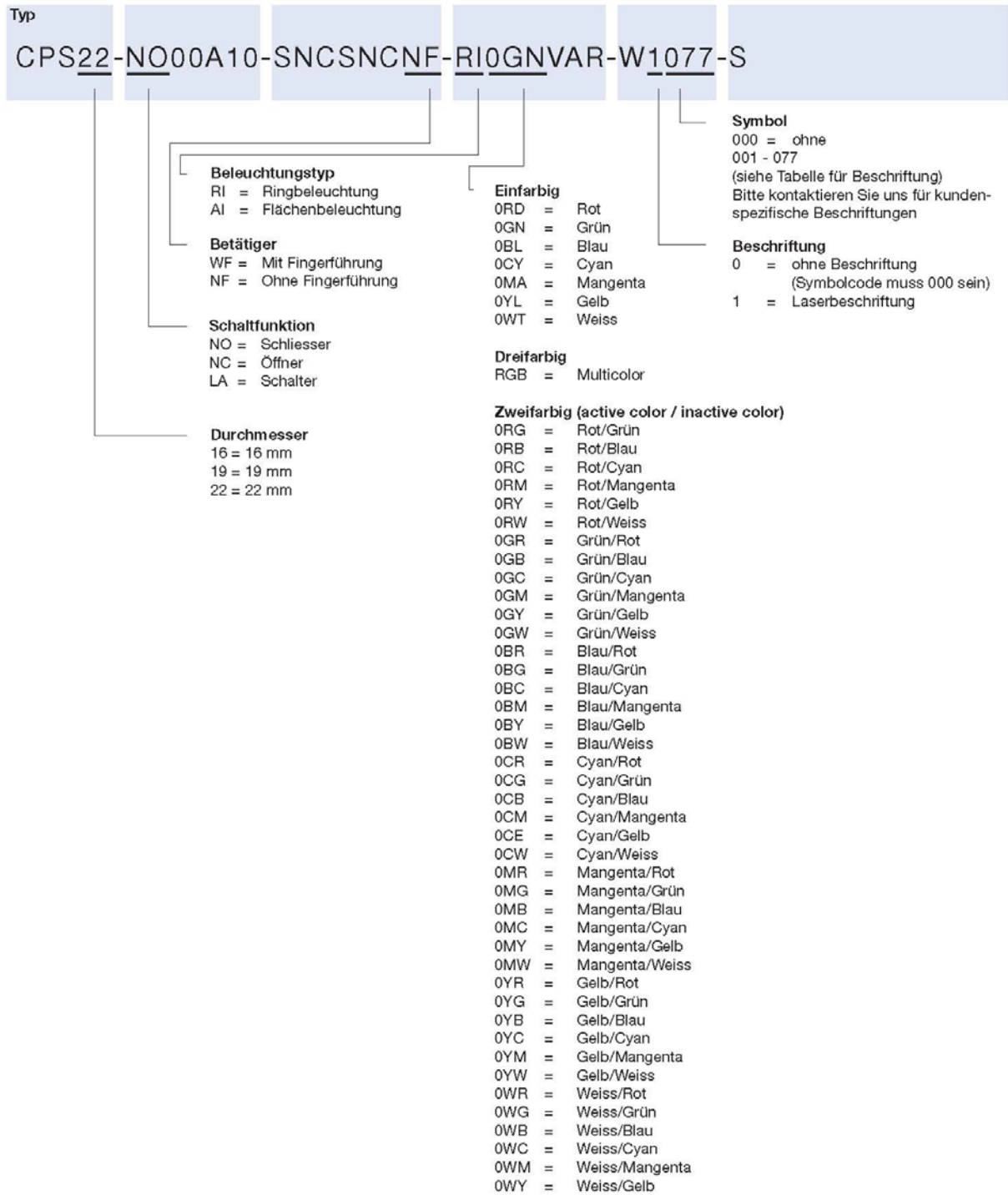
Beschriftungsfarbe Laserbeschriftung

Material	Beschriftungsfarbe	Schrift gefüllt
Edelstahl	schwarz	Schrift gefüllt
Keramik	schwarz	Schrift gefüllt

Bestell-Indizes Beschriftung

Laser-Beschriftung			
001 = A	021 = U	041 = ÷	061 = EIN
002 = B	022 = V	042 = *	062 = AUS
003 = C	023 = W	043 = =	063 = AUF
004 = D	024 = X	044 = #	064 = AB
005 = E	025 = Y	045 = ↔	065 = ON
006 = F	026 = Z	046 = †	066 = OFF
007 = G	027 = 0	047 = →	067 = UP
008 = H	028 = 1	048 = ←	068 = DOWN
009 = I	029 = 2	049 = ↓	069 = HIGH
010 = J	030 = 3	050 = †	070 = LOW
011 = K	031 = 4	051 = %	071 = ON/OFF
012 = L	032 = 5	052 = √	072 = START
013 = M	033 = 6	053 = CTRL	073 = RESET
014 = N	034 = 7	054 = RETURN	074 = ⏻
015 = O	035 = 8	055 = SHIFT	075 = 💡
016 = P	036 = 9	056 = LOCK	076 = 🔔
017 = Q	037 = +	057 = STOP	077 = Ⓜ
018 = R	038 = -	058 = ENTER	
019 = S	039 = .	059 = BACK	
020 = T	040 = x	060 = LINE	

Konfigurationscode (Beispiel)



Für kundenspezifischen Varianten ist eine Mindestbestellmenge von 100 Stück zu berücksichtigen.

Alle Varianten

Durchmesser [mm]	Beleuchtung	Beleuchtungsfarbe aktive / inaktive	Fingerführung	Funktion	Betätiger-Material	Zubehör	Bestellnummer
16	Ringbeleuchtung	rot / grün	mit	Schalter	Edelstahl	Rändelmutter	3-101-413
16	Ringbeleuchtung	rot / grün	ohne	Schalter	Edelstahl	Rändelmutter	3-101-401
16	Ringbeleuchtung	Multicolor	ohne	Schalter	Edelstahl	Rändelmutter	3-101-400
16	Flächenbeleuchtung	rot / grün	mit	Schalter	Keramik	Rändelmutter	3-101-398
16	Flächenbeleuchtung	rot / grün	ohne	Schalter	Keramik	Rändelmutter	3-101-395
16	Flächenbeleuchtung	Multicolor	ohne	Schalter	Keramik	Rändelmutter	3-101-394
16	Ringbeleuchtung	Multicolor	mit	Taster, NO	Edelstahl	Rändelmutter	3-101-412
16	Ringbeleuchtung	Multicolor	ohne	Taster, NO	Edelstahl	Rändelmutter	3-101-399
16	Flächenbeleuchtung	Multicolor	mit	Taster, NO	Keramik	Rändelmutter	3-101-397
16	Flächenbeleuchtung	Multicolor	ohne	Taster, NO	Keramik	Rändelmutter	3-101-403
19	Ringbeleuchtung	rot / grün	mit	Schalter	Edelstahl	Sechskantmutter	3-101-423
19	Ringbeleuchtung	rot / grün	ohne	Schalter	Edelstahl	Sechskantmutter	3-101-421
19	Ringbeleuchtung	Multicolor	ohne	Schalter	Edelstahl	Sechskantmutter	3-101-420
19	Flächenbeleuchtung	rot / grün	mit	Schalter	Keramik	Sechskantmutter	3-101-418
19	Flächenbeleuchtung	rot / grün	ohne	Schalter	Keramik	Sechskantmutter	3-101-416
19	Flächenbeleuchtung	Multicolor	ohne	Schalter	Keramik	Sechskantmutter	3-101-415
19	Ringbeleuchtung	Multicolor	ohne	Taster, NO	Edelstahl	Sechskantmutter	3-101-419
19	Ringbeleuchtung	Multicolor	mit	Taster, NO	Keramik	Sechskantmutter	3-101-422
19	Flächenbeleuchtung	Multicolor	mit	Taster, NO	Keramik	Sechskantmutter	3-101-417
19	Flächenbeleuchtung	Multicolor	ohne	Taster, NO	Keramik	Sechskantmutter	3-101-414
22	Ringbeleuchtung	rot / grün	mit	Schalter	Edelstahl	Rändelmutter	3-101-405
22	Ringbeleuchtung	rot / grün	ohne	Schalter	Edelstahl	Rändelmutter	3-101-431
22	Ringbeleuchtung	Multicolor	ohne	Schalter	Edelstahl	Rändelmutter	3-101-430
22	Flächenbeleuchtung	rot / grün	mit	Schalter	Keramik	Rändelmutter	3-101-428
22	Flächenbeleuchtung	rot / grün	ohne	Schalter	Keramik	Rändelmutter	3-101-426
22	Flächenbeleuchtung	Multicolor	ohne	Schalter	Keramik	Rändelmutter	3-101-425
22	Ringbeleuchtung	Multicolor	mit	Taster, NO	Edelstahl	Rändelmutter	3-101-404
22	Ringbeleuchtung	Multicolor	ohne	Taster, NO	Edelstahl	Rändelmutter	3-101-429
22	Flächenbeleuchtung	Multicolor	mit	Taster, NO	Keramik	Rändelmutter	3-101-427
22	Flächenbeleuchtung	Multicolor	ohne	Taster, NO	Keramik	Rändelmutter	3-101-424

Parameter identisch für alle Standardvarianten

- Gehäuse Material: Edelstahl
- Schaltstrom: 100 mA
- Spannungsversorgung für die Beleuchtung: 5 V - 28 V (variabel)
- IP Schutzgrad: IP 67
- IK Schutz: IK 09
- Anschluss: Litzen (8 Litzen für RGB, sonst 4 Litzen), Litzenlänge ist standardmässig 200 mm

Schalter ist offen nach Anlegen der Versorgungsspannung (Schutz gegen unbeabsichtigtes Einschalten)
NO: normal offen

■ Oft verkauft.

Sie können die Verfügbarkeit all unserer Produkte in Echtzeit prüfen:<http://www.schurter.com/de/Stock-Check/Produktverfuegbarkeit-SCHURTER>

Konfigurationen, die nicht in der obigen Liste der Standardvarianten aufgeführt sind, können als kundenspezifische Varianten angefragt werden. Mittels des Konfigurations-codes kann der CPS den kundenspezifischen Anforderungen entsprechend konfiguriert werden. Bitte kontaktieren Sie uns, wenn Sie weitere Detailinformationen benötigen.

Verpackungseinheit 10 ST